

DD-RIDDLE
ディディ・リドル



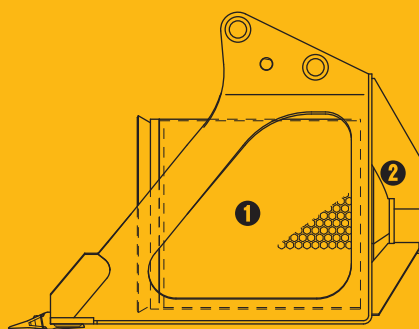
Honeycomb

TM-122
TM-202
※写真はTM-200です。

バケット型回転ふるい機

ディディ・リドル

選別、ふるい分けなど
幅広く活躍する
トロンメルバケット



- ①オリジナルハニカム(六角形)形状網目を採用した大型で軽量の円筒形ドラム
- ②ダイレクトドライブ機構の採用でターンベアリングへのグリース給脂不要

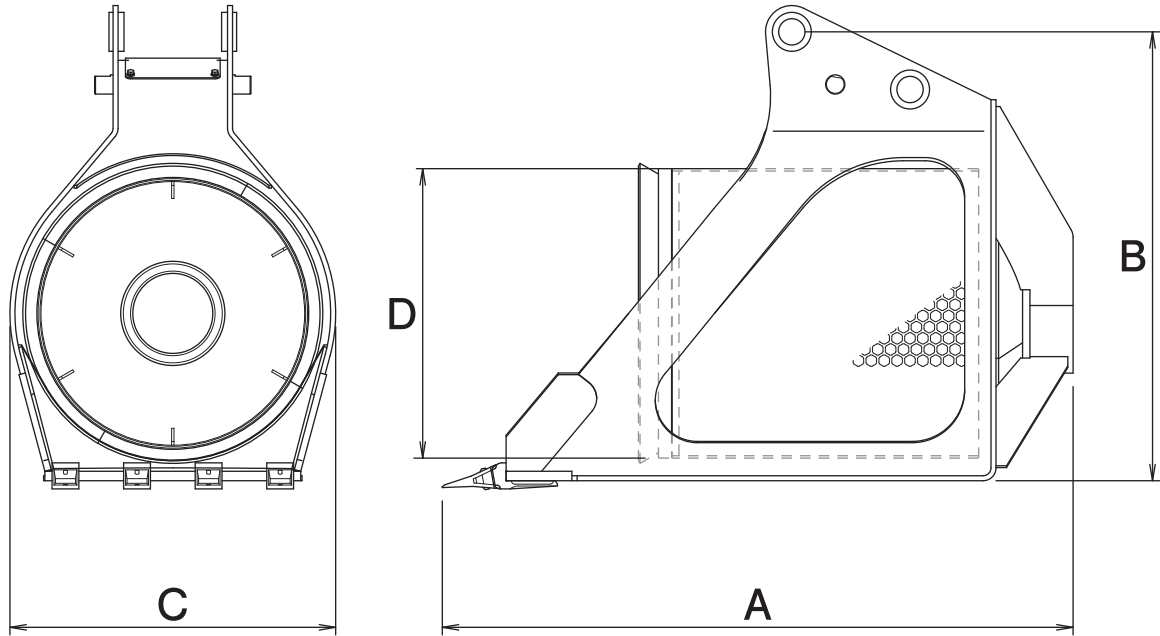
TAGUCHI

バケット型回転ふるい機

デイディ・リドル

TM-122 TM-202

■ 本体寸法



■ 主な仕様

型 式	TM-122	TM-202
本体クラスの目安 ton	12~14	20~22
本体長さ A mm	2080	2400
本体高さ B mm	1440	1710
本体幅 C mm	1070	1240
スクリーン径 D mm	φ930	φ1100
スクリーン容量 m ³	0.65	1.0
網目サイズ mm	HEX40/HEX60/HEX80/HEX100	
最高回転数 rpm	45	
質量 kg	1160	1670

※プレーカ配管又は往復配管のいずれかの油圧配管が必要です。※背圧が2MPaを超える油圧シヨベルでは使用できません。
 ※減速機のギアオイルは初回200時間又は3ヵ月経過時、2回目より500時間毎又は1年毎に交換が必要です。
 ※上記以外の網目サイズも選べますのでお問い合わせください。※仕様は、改良のため予告なく変更することがあります。