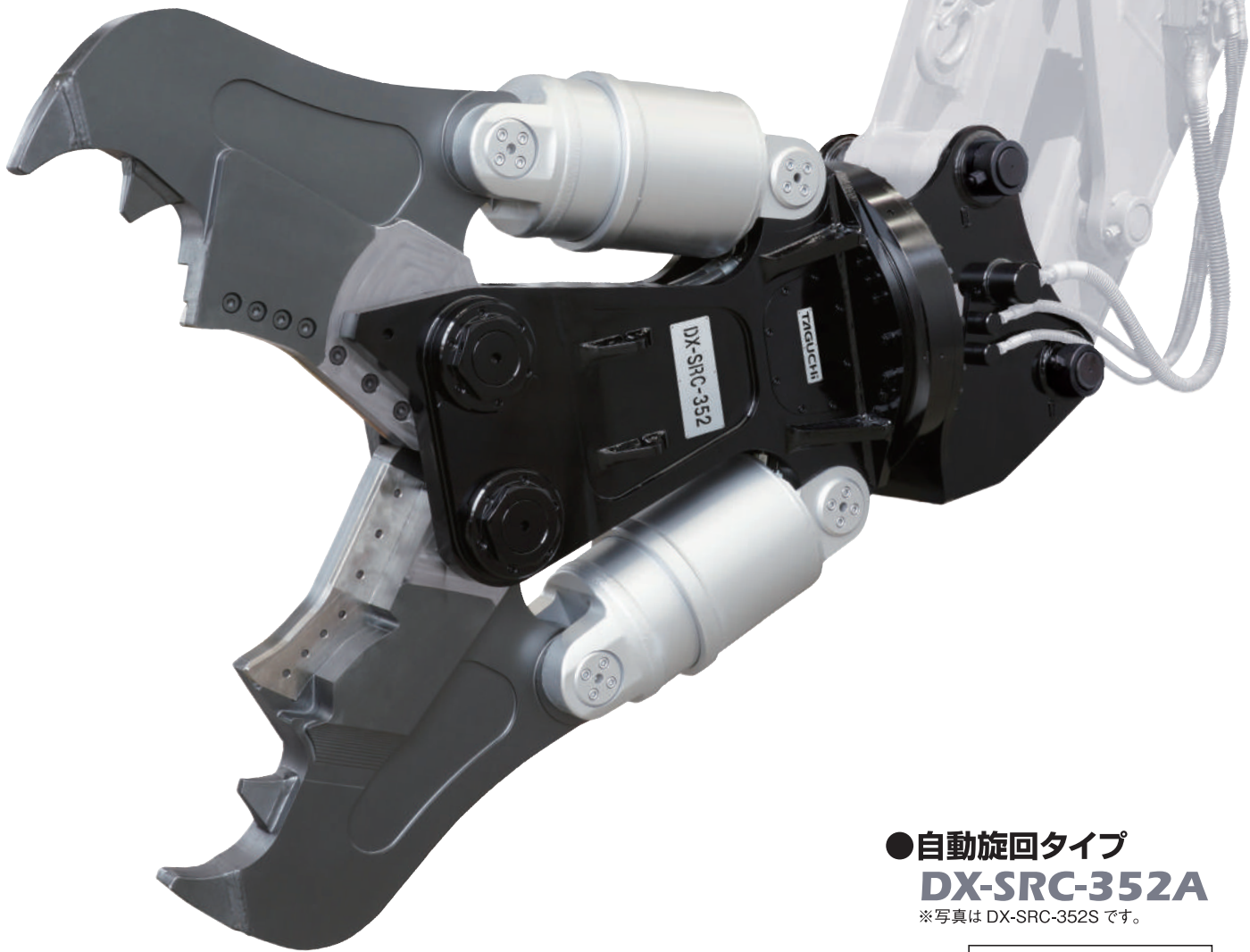


Crushing Cutter



●自動旋回タイプ
DX-SRC-352A

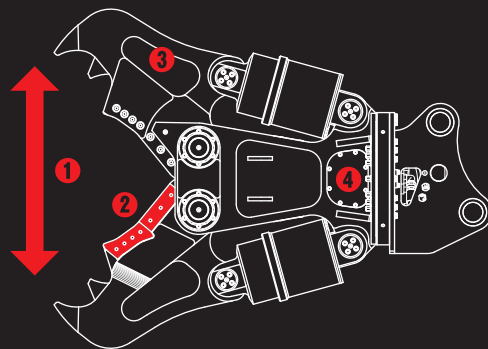
※写真はDX-SRC-352Sです。

低騒音・低振動

ツインシリンダSRC切断・大割圧碎機 PAT

DX-SRC大割カッター

SRC構造物解体物を主とした万能機!
コラム切断の決定版!!
X型ブレード登場!



①業界トップクラスの広い開口幅で
快適な大割、切断作業が可能!!

②長い特殊鋼ブレードで強力切断!

③強度がアップした削り出しアームで
軽量化を実現

④増速バルブを標準搭載

TAGUCHI

低騒音・低振動

ツインシリンダSRC切断・大割圧碎機 PAT

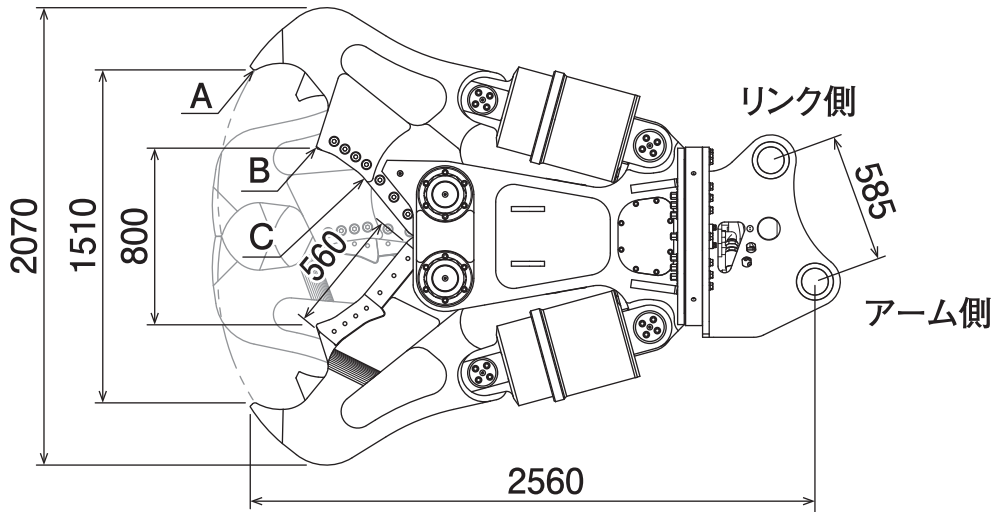
DX-SRC-352A

DX-SRC大割カッター

Crushing Cutter

自動回転タイプ

■ 本体寸法



■ 主な仕様

型 式	DX-SRC-352A
本体クラスの目安	30~37 ton
使用圧力	31.4 MPa
最大使用圧力	34.3 MPa
本体長さ	2560 mm
最大開口幅	1510 mm
ブレード最大開口幅	800 mm
ブレード長	560 mm
先端圧碎力 A	1460 kN
ブレード先端切断力 B	2160 kN
ブレード中央切断力 C	3470 kN
質 量	3870 kg

※1 往復の油圧配管が必要です(使用圧力が低い場合、旋回不能になることがあります)。

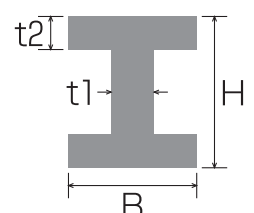
※本製品を取付ける油圧ショベルには、アームの補強をおすすめします。※クラスが異なる油圧ショベルには取付けることができません。

※仕様は、改良のため予告なく変更することがあります。

■ H型鋼最大切断能力表

H 型 鋼							
構造用・広幅				構造用・細幅/中幅			
高さ(H)	幅(B)	厚さ(t1)	厚さ(t2)	高さ(H)	幅(B)	厚さ(t1)	厚さ(t2)
350mm	350mm	12mm	19mm	600mm	300mm	12mm	17mm

■ H型鋼寸法図



TAGUCHI

<https://www.taguchi.co.jp/>