

## 法面バケット Y-1

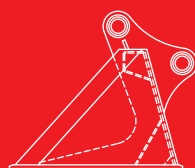
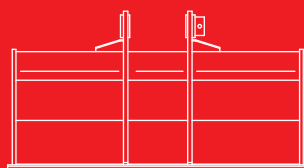


Y1-62

地固め・法面作業用バケット

# 法面バケット Y-1

地固めや高精度の  
法面作業に



地固めや法面作業を想定した特殊なデザイン。通常のバケットとは作業効率が段違いです。

**TAGUCHI**

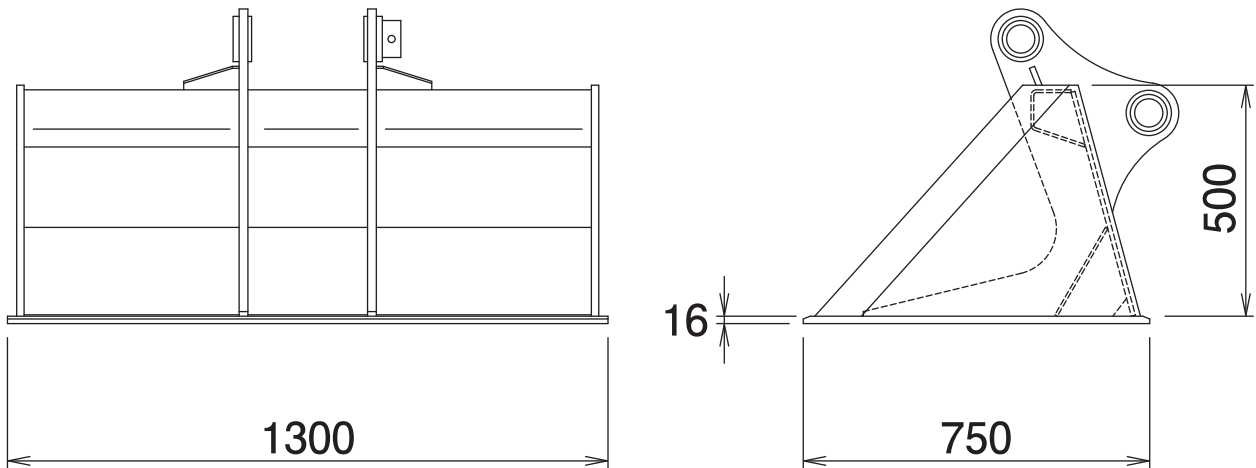
地固め・法面作業用バケット

# 法面バケット Y-1

## Y1-62

Slope Bucket

### ■ 本体寸法



### ■ 主な仕様

型 式	Y1-62
本体クラスの見安	6~8 ton
バケツト幅	1300 mm
バケツト奥行	750 mm
バケツト高さ	500 mm
バケツト底板厚さ	16 mm
質 量	270 kg

※クラスが異なる油圧ショベルには取付けることができません。※形状はクラスにより異なります。  
 ※仕様は、改良のため予告なく変更することがあります。