

法面バケット Y-1



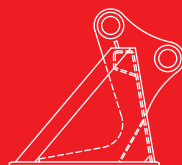
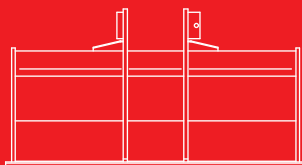
Y1-32

※写真はY1-62です。

地固め・法面作業用バケット

法面バケット Y-1

地固めや高精度の
法面作業に



地固めや法面作業を想定した特殊なデザイン。通常のバケットとは作業効率が段違いです。

TAGUCHI

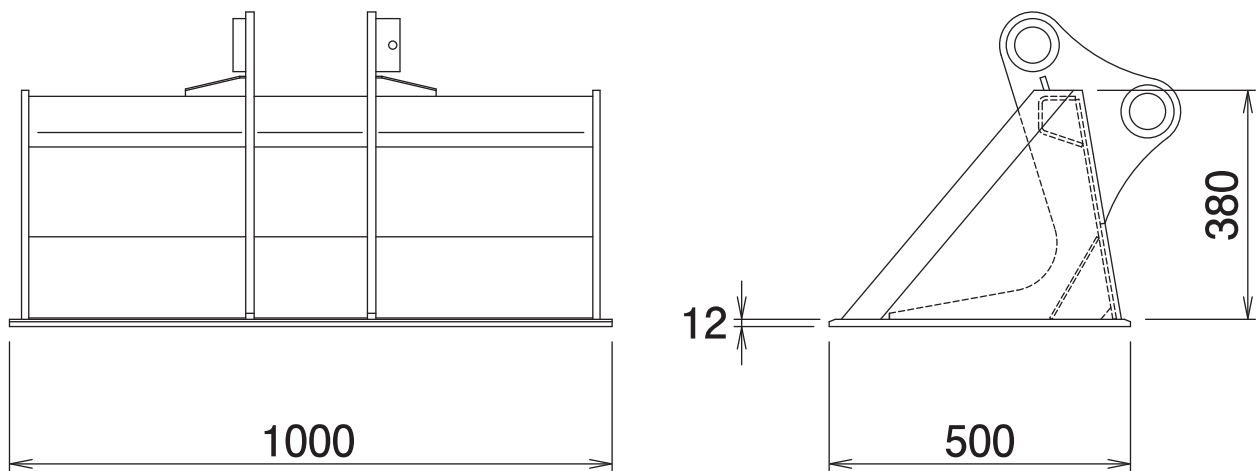
地固め・法面作業用バケット

法面バケット Y-1

Y1-32

Slope Bucket

■ 本体寸法



■ 主な仕様

型 式	Y1-32
本体クラスの目安	3~4 ton
バケツト幅	1000 mm
バケツト奥行	500 mm
バケツト高さ	380 mm
バケツト底板厚さ	12 mm
質 量	110 kg

※クラスが異なる油圧ショベルには取付けることができません。※形状はクラスにより異なります。
 ※仕様は、改良のため予告なく変更することがあります。