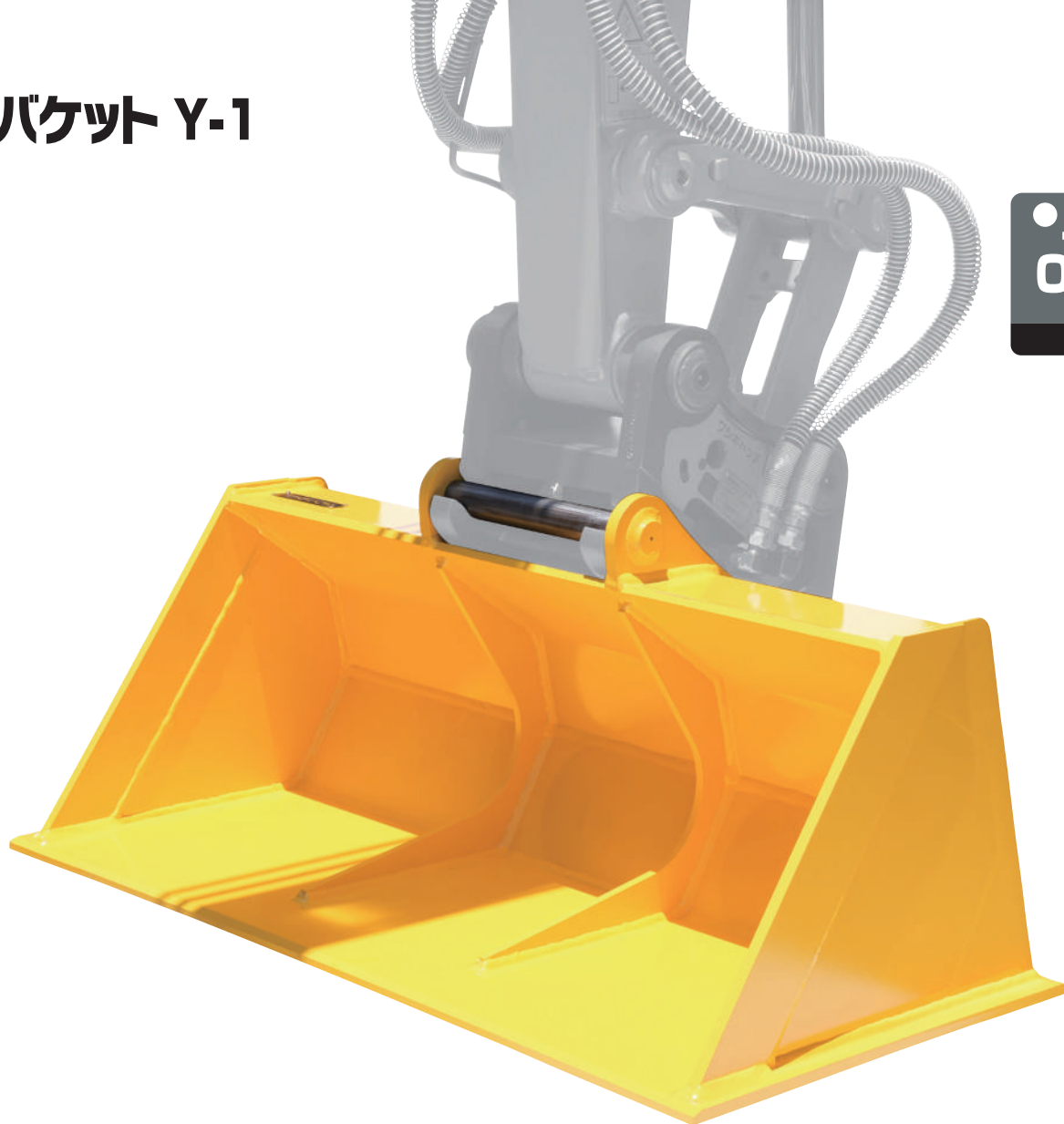


# 法面バケット Y-1



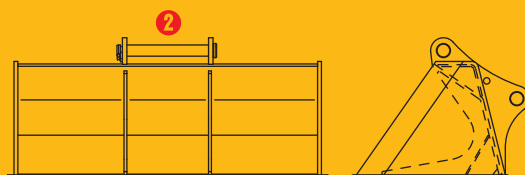
＜完全油圧式ワンキャッチ専用仕様＞

Y1-32-HP

地固め・法面作業用バケット

# 法面バケット Y-1

地固めや高精度の  
法面作業に



① 地固めや法面作業を想定した特殊な  
デザインで作業効率が段違い

② 完全油圧式ワンキャッチ専用仕様

# 法面バケット Y-1

<完全油圧式ワンキャッチ専用仕様>

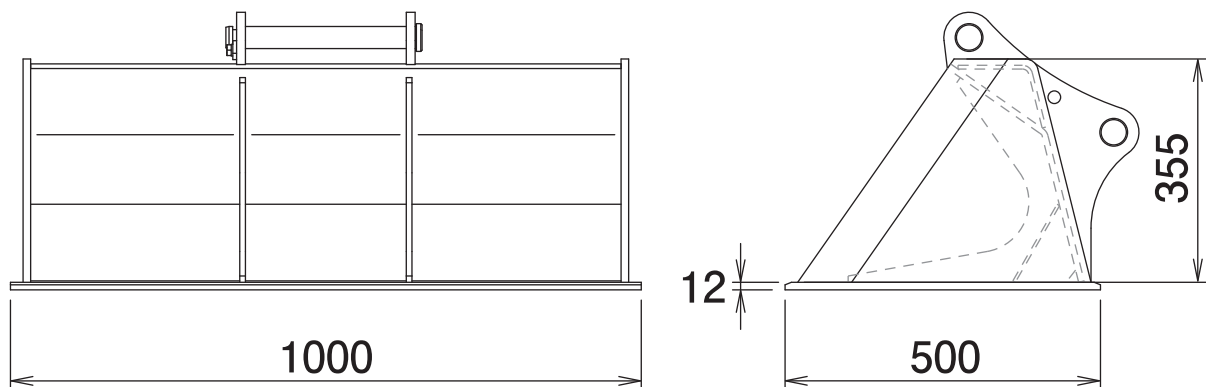
地固め・法面作業用バケット

## Y1-32-HP

Slope Bucket

# 法面バケット Y-1

## ■ 本体寸法



## ■ 主な仕様

型 式	Y1-32-HP
本体クラスの目安	3~4 ton
バケツト幅	1000 mm
バケツト奥行	500 mm
バケツト高さ	355 mm
バケツト底板厚さ	12 mm
質 量	110 kg

※クラスが異なる油圧ショベルには取付けることができません。※完全油圧式ワンキャッチ専用機種です。  
※仕様は、改良のため予告なく変更することがあります。