

DD-RIDDLE
ディディ・リドル



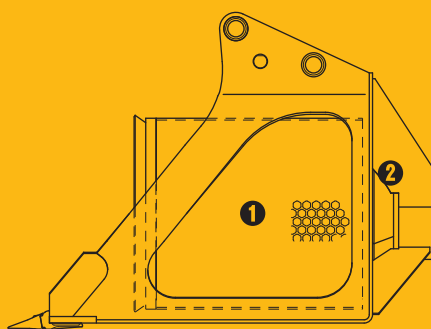
TM-122(HEX40)

※写真は TM-200 です。

バケット型回転ふるい機

ディディ・リドル

選別、ふるい分けなど
幅広く活躍する
トロンメルバケット



①オリジナルハニカム(六角形)
形状網目を採用した
大型で軽量の円筒形ドラム

②ダイレクトドライブ機構の採用で
ターンベアリングへの
グリース給脂不要

TAGUCHI

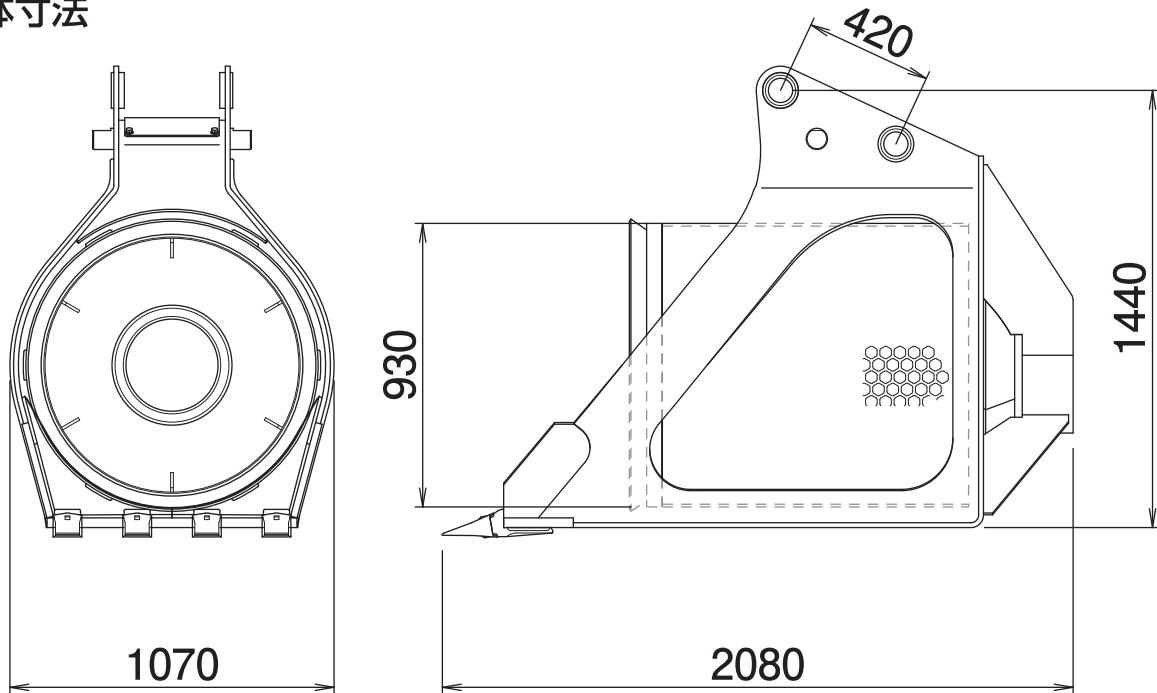
バケット型回転ふるい機

デイデイ・リドル

TM-122(HEX40)

Trommel bucket

■ 本体寸法



■ 主な仕様

型 式	TM-122(HEX40)
本 体 ク ラ ス の 目 安	12~14 ton
本 体 長 さ	2080 mm
本 体 高 さ	1440 mm
本 体 幅	1070 mm
ス ク リ ー ン 径	φ930 mm
ス ク リ ー ン 容 量	0.65 m ³
網 目 サ イ ズ	HEX40 mm
最 高 回 転 数	45 rpm
質 量	1160 kg

※プレーカ配管又は往復配管のいずれかの油圧配管が必要です。※背圧が2MPaを超える油圧シヨベルでは使用できません。

※減速機のギアオイルは初回200時間又は3ヵ月経過時、2回目より500時間毎又は1年毎に交換が必要です。

※上記以外の網目サイズも選べますのでお問い合わせください。※仕様は、改良のため予告なく変更することがあります。