

Cutter Heads



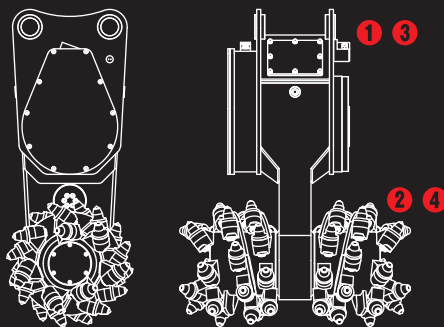
TH-62

低騒音・低振動

アスファルト・コンクリート切削機

THツインドラムカッター

各種切削工事を
スピーディー&
パワフルに
処理!



- ① 2ポンプ合流でも使用可能
- ② ビット切削方式で騒音も静か
- ③ コンパクト&シンプルで取扱いが簡単
- ④ デュアルドラムの丸ビットで切削

TAGUCHI

低騒音・低振動

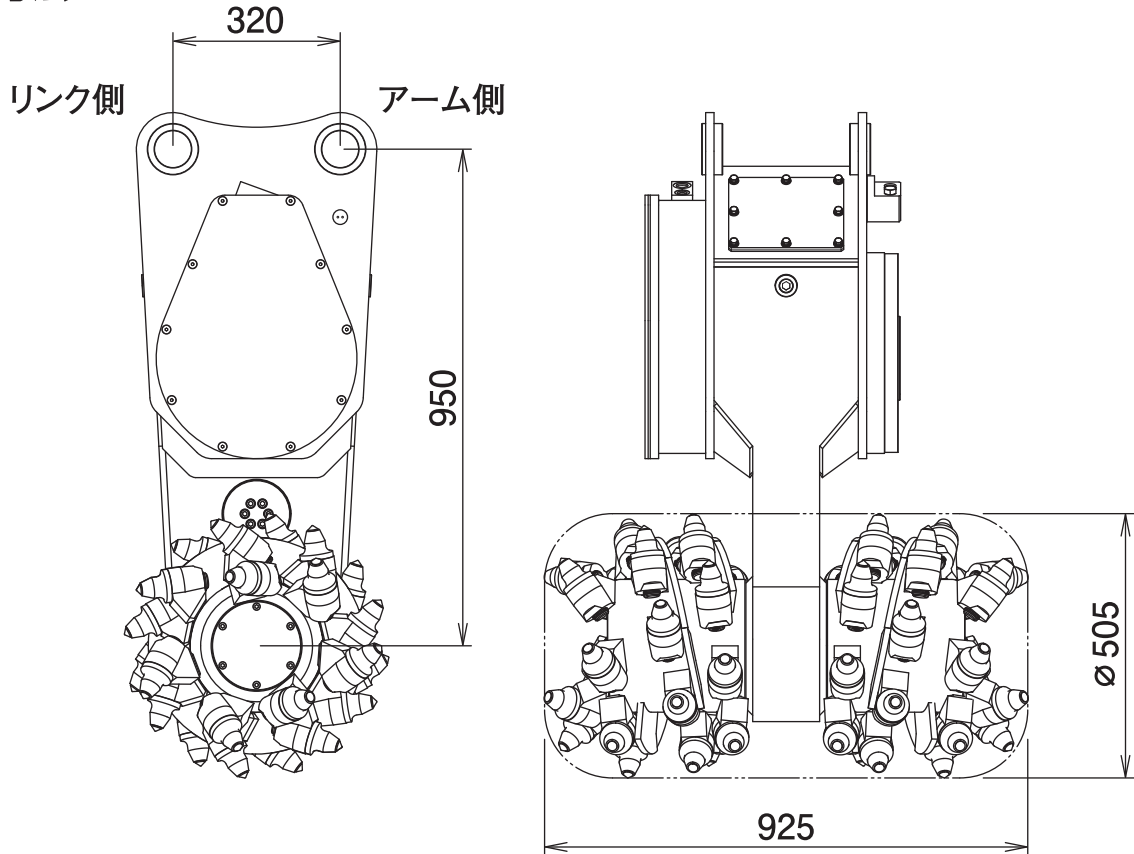
アスファルト・コンクリート切削機

THツインドラムカッター

TH-62

Cutter Heads

■ 本体寸法



■ 主な仕様

| 型 式 | TH-62 |
|----------|-------------------|
| 本体クラスの目安 | 6~8 ton |
| 最大使用圧力 | 27.4 MPa |
| 本体長さ | 950 mm |
| ドラム幅 | 925 mm |
| ドラム外径 | ø505 mm |
| 回転数 | 81 rpm(120L/min時) |
| 最大出力トルク | 5840 N·m |
| 切削力 | 23 kN |
| 質量 | 770 kg |

※ブレーカ配管又は1往復の油圧配管が必要です。

※背圧が3.4MPa以上の場合、ドレン配管が別途必要です。

※クラスが異なる油圧シヨベルには取付けることができません。※仕様は、予告なく変更することがあります。

TAGUCHI

<https://www.taguchi.co.jp/>