

ガリガリ君



TH-62

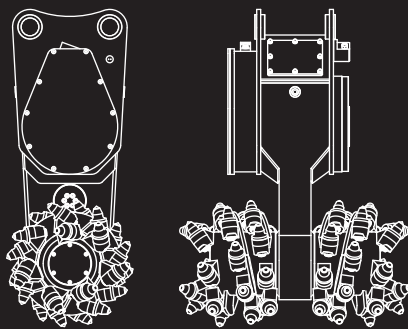
※写真はTH-60です。

低騒音・低振動

アスファルト・コンクリート切削機

ガリガリ君

各種切削工事を
スピーディー&
パワフルに
処理!



- ① 2ポンプ合流でも使用可能
- ② ビット切削方式で騒音も静か
- ③ コンパクト&シンプルで取扱いが簡単
- ④ デュアルドラムの丸ビットで切削

① ② ③ ④

TAGUCHI

低騒音・低振動

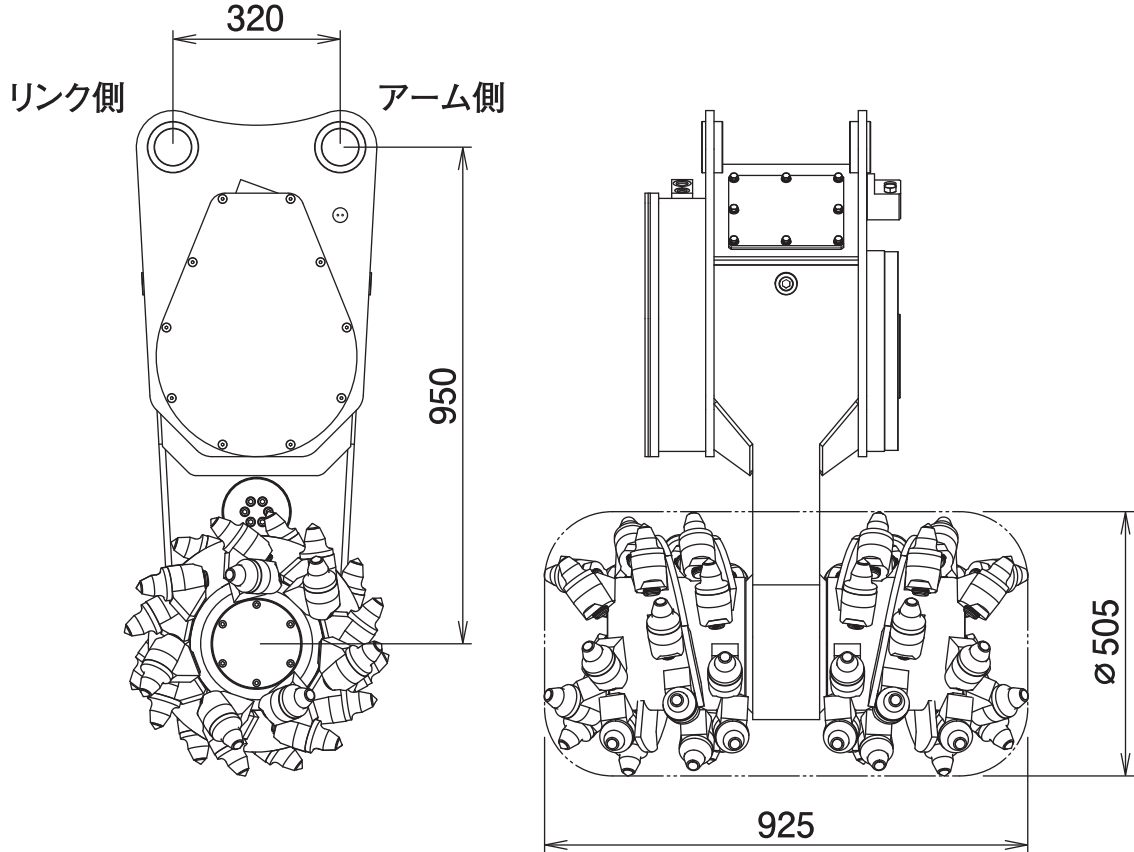
アスファルト・コンクリート切削機

ガリガリ君

TH-62

Cutter Heads

■ 本体寸法



■ 主な仕様

型 式	TH-62
本体クラスの目安	6~8 ton
最大使用圧力	27.4 MPa
本体長さ	950 mm
ドラム幅	925 mm
ドラム外径	ø505 mm
回転数	81 rpm(120L/min時)
最大出力トルク	5840 N·m
切削力	23 kN
質量	750 kg

※ブレーカ配管又は往復配管のいずれかの油圧配管が必要です。

※背圧が3.4MPa以上の場合、ドレン配管が別途必要です。

※クラスが異なる油圧シヨベルには取付けることができません。※仕様は、予告なく変更することがあります。