

ガリガリ君



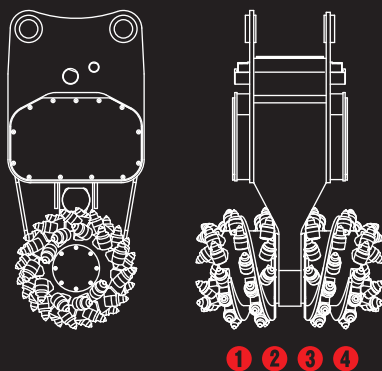
TH-200

低騒音・低振動

アスファルト・コンクリート切削機

ガリガリ君

各種切削工事を
スピーディー&
パワフルに
処理!



- ① 2ポンプ合流でも使用可能
- ② ビット切削方式で騒音も静か
- ③ コンパクト&シンプルで取扱いが簡単
- ④ デュアルドラムの丸ビットで切削

TAGUCHI

ガリガリ君

低騒音・低振動

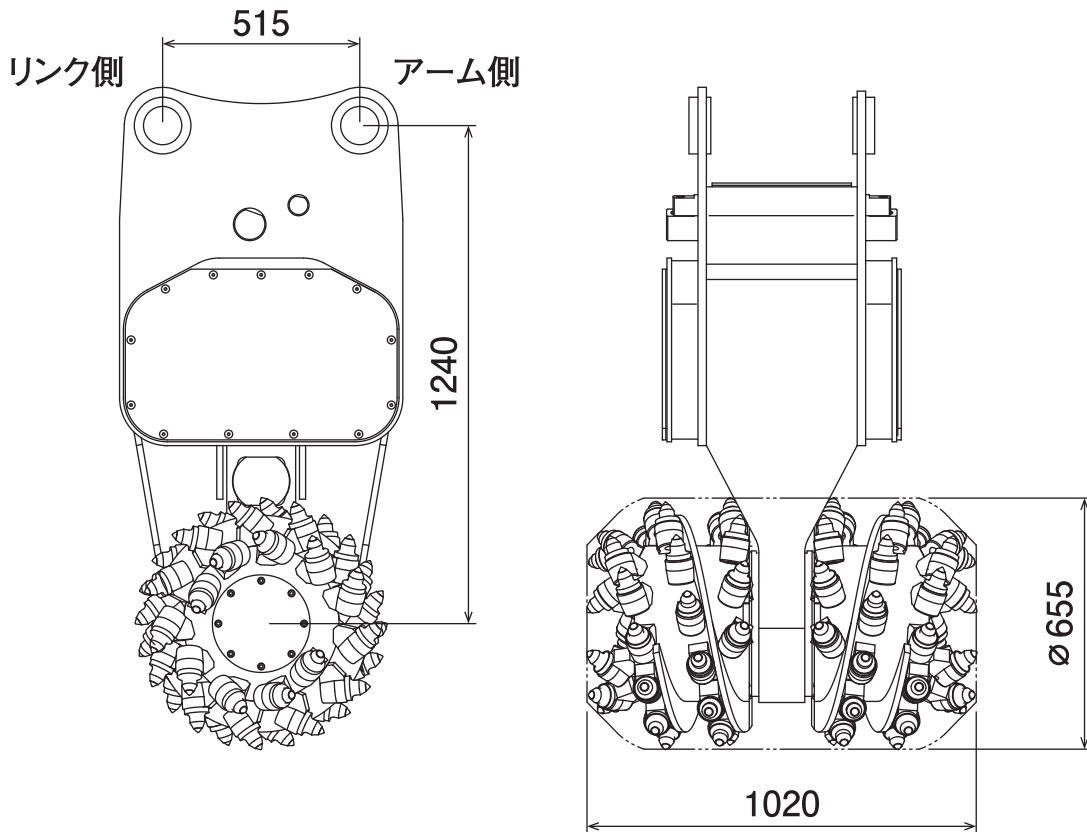
アスファルト・コンクリート切削機

ガリガリ君

TH-200

Cutter Heads

■ 本体寸法



■ 主な仕様

型 式	TH-200
本体クラスの目安	20~22 ton
最大使用圧力	34.3*MPa
本体長さ	1240 mm
ドラム幅	1020 mm
ドラム外径	φ655 mm
回転数	164rpm(400L/min時)
最大出力トルク	9620 N·m
切削力	29 kN
質量	1870 kg

* 最大使用圧力補足:リリーフ弁内蔵、セット圧は27.4MPaです。

※ブレーキ配管又は往復配管のいずれかの油圧配管が必要です。

※背圧が3.4MPa以上の場合、ドレン配管が別途必要です。

※クラスが異なる油圧シヨベルには取付けることができません。※仕様は、予告なく変更することがあります。

TAGUCHI

<https://www.taguchi.co.jp/>