

Cutter Heads



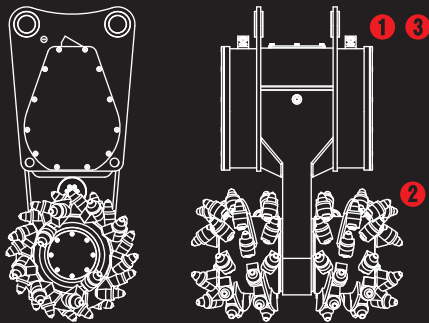
TH-122

低騒音・低振動

アスファルト・コンクリート切削機

# THツインドラムカッター

各種切削工事を  
スピーディー&  
パワフルに  
処理!



① 2ポンプ合流でも使用可能

② ビット切削方式で騒音も静か

③ コンパクト&シンプルで取扱いが簡単

④ デュアルドラムの丸ビットで切削

TAGUCHI

低騒音・低振動

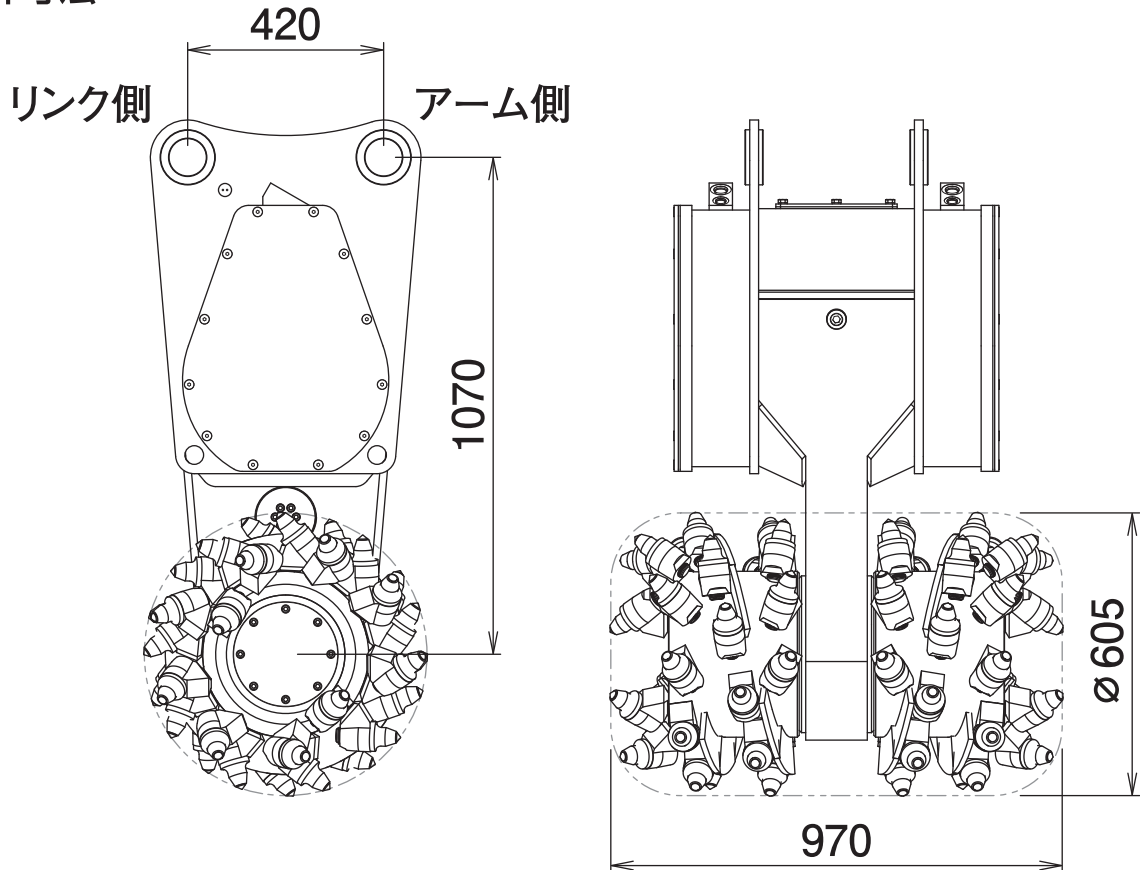
アスファルト・コンクリート切削機

# TH ツインドラムカッター

## TH-122

Cutter Heads

### ■ 本体寸法



### ■ 主な仕様

型 式	TH-122
本体クラスの目安	12~14 ton
使用圧力	27.4 MPa*
本体長さ	1070 mm
ドラム幅	970 mm
ドラム外径	Ø605 mm
回転数	110rpm(200L/min時)
最大出力トルク	7460 N·m
切削力	25 kN
質量	1290 kg

\*使用圧力補足：リリーフ弁内蔵。※ブレーキ配管又は1往復の油圧配管が必要です(但し、背圧が3.4MPa以上の場合は、ドレン配管が別途必要です)。  
※クラスが異なる油圧シヨベルには取付けることができません。※仕様は、予告なく変更することがあります。