

ガリガリ君



TH-122

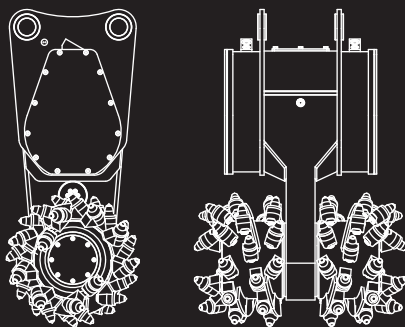
※写真は TH-120 です。

低騒音・低振動

アスファルト・コンクリート切削機

ガリガリ君

各種切削工事を
スピーディー&
パワフルに
処理!



- ① 2ポンプ合流でも使用可能
- ② ビット切削方式で騒音も静か
- ③ コンパクト&シンプルで取扱いが簡単
- ④ デュアルドラムの丸ビットで切削

TAGUCHI

ガリガリ君

低騒音・低振動

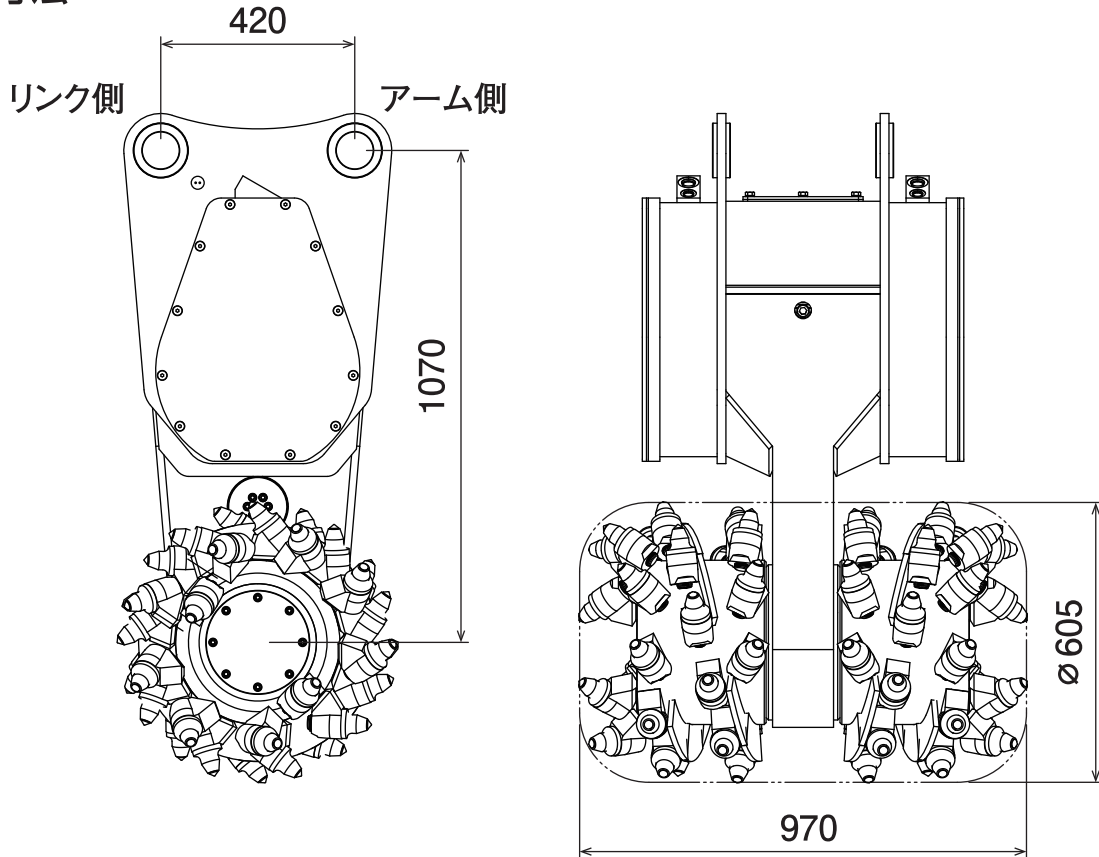
アスファルト・コンクリート切削機

ガリガリ君

TH-122

Cutter Heads

■ 本体寸法



■ 主な仕様

型 式	TH-122
本体クラスの目安	12~14 ton
最大使用圧力	31.4 MPa
本体長さ	1070 mm
ドラム幅	970 mm
ドラム外径	φ605 mm
回転数	110rpm(200L/min時)
最大出力トルク	7460 N·m
切削力	25 kN
質量	1280 kg

※ブレーカ配管又は往復配管のいずれかの油圧配管が必要です。

※背圧が3.4MPa以上の場合は、ドレン配管が別途必要です。

※クラスが異なる油圧シヨベルには取付けることができません。※仕様は、予告なく変更することがあります。

TAGUCHI

<https://www.taguchi.co.jp/>