

Cutter Heads



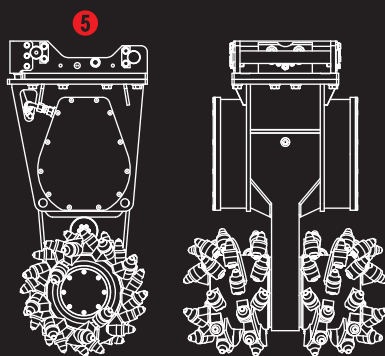
TH-122-GFT-HP

<完全油圧式ワンキャッチシリーズ仕様>
アスファルト・コンクリート切削機

低騒音・低振動

THツインドラムカッター

各種切削工事を
スピーディー&
パワフルに
処理!



- ① ③ ②ポンプ合流でも使用可能
- ② ビット切削方式で騒音も静か
- ③ コンパクト&シンプルで取扱いが簡単
- ④ デュアルドラムの丸ビットで切削
- ⑤ 完全油圧式ワンキャッチシリーズ仕様

TAGUCHI

低騒音・低振動

<完全油圧式ワンキャッチシリーズ仕様>

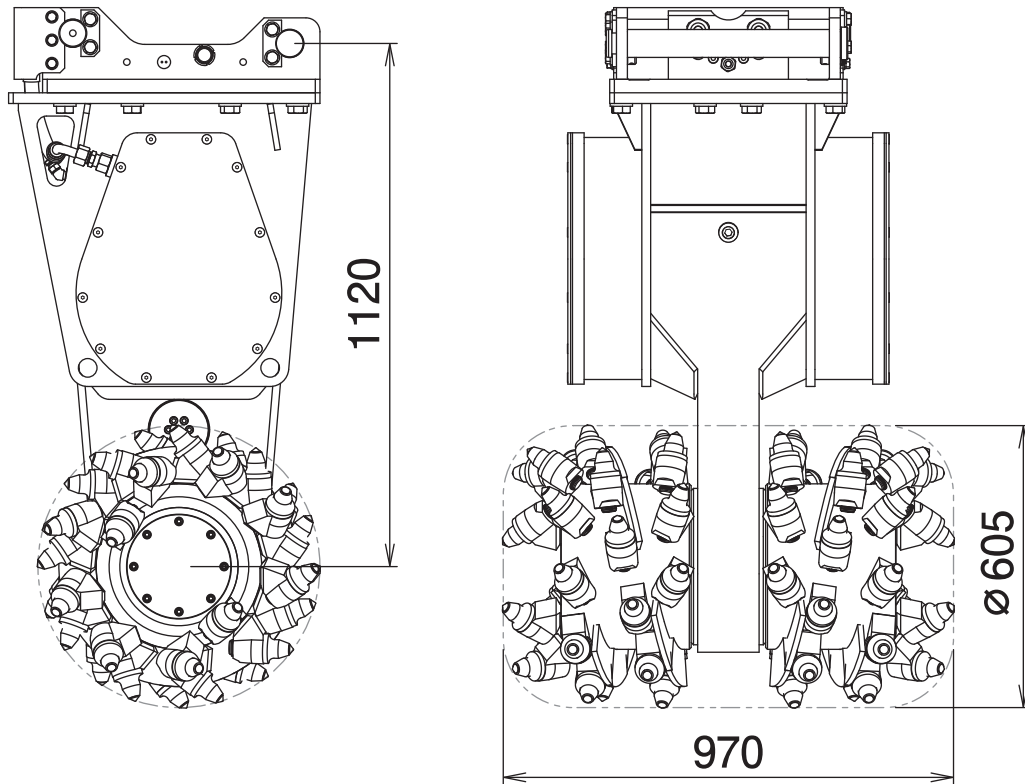
アスファルト・コンクリート切削機

THツインドラムカッター

TH-122-GFT-HP

Cutter Heads

■ 本体寸法



■ 主な仕様

型 式	TH-122-GFT-HP
対応完全油圧式ワンキャッチ	OC-122HP・OC-122EHP
使用圧力	27.4 MPa*
本体長さ	1120 mm
ドラム幅	970 mm
ドラム外径	$\phi 605$ mm
回転数	110rpm(200L/min時)
最大出力トルク	7460 N·m
切削力	25 kN
質量	1420 kg

*使用圧力補足：リリーフ弁内蔵。※ブレーキ配管又は1往復の油圧配管が必要です(但し、背圧が3.4MPa以上の場合は、ドレン配管が別途必要です)。
※クラスが異なる油圧シヨベルには取付けることができません。※完全油圧式ワンキャッチシリーズ専用機種です。※仕様は、予告なく変更することがあります。