

# 三角バケット TB



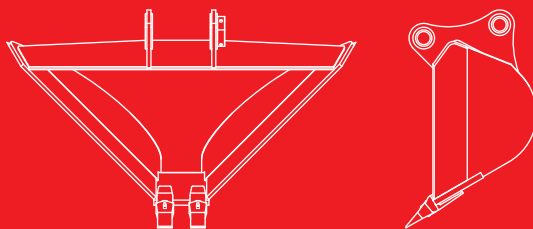
**TB1-122**

※写真は TB5-42 です。

梯型(三角)バケット

# 三角バケット TB

排水路・用水路等  
の溝掘削に



暗渠バケットとも呼ばれる、  
排水路・用水路等の溝掘削  
に適したバケットです。

**TAGUCHI**

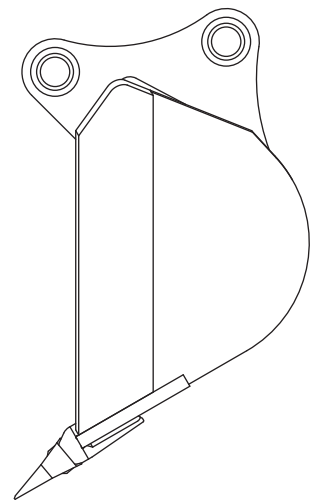
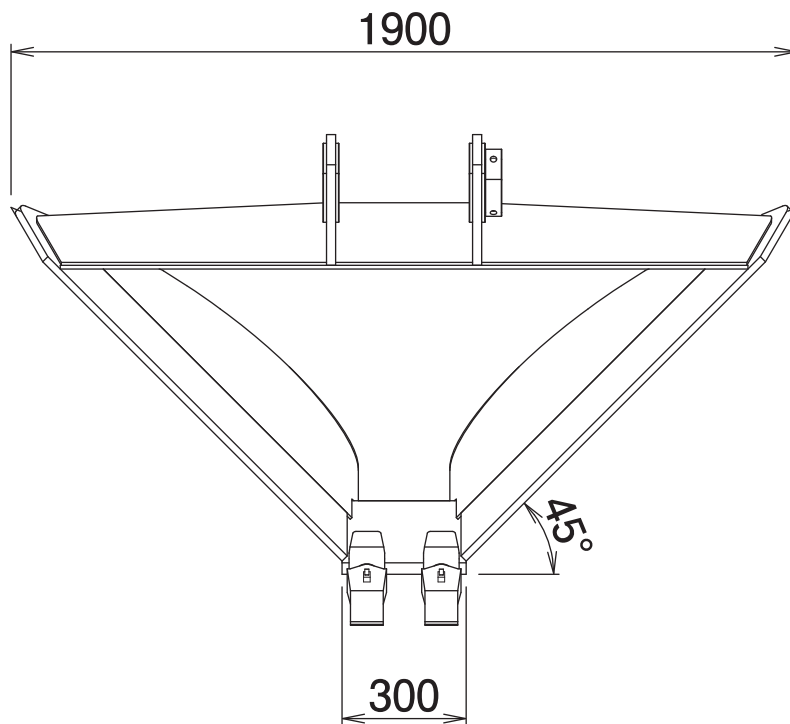
梯型(三角)バケツ

# 三角バケツ TB

## TB1-122

Triangle Bucket

### ■ 本体寸法



### ■ 主な仕様

型 式	TB1-122
本 体 ク ラ ス の 目 安	12~14 ton
傾 斜 角 度	45°(1割)
バ ケ ッ ト 先 端 幅	300 mm

※クラスが異なる油圧ショベルには取付けることができません。※形状はクラスにより異なります。  
※仕様は、改良のため予告なく変更することがあります。