

# Magnet Pulverizer



MC-76FM5A

油圧発電マグネット  
「マグ・ゴン」搭載!!

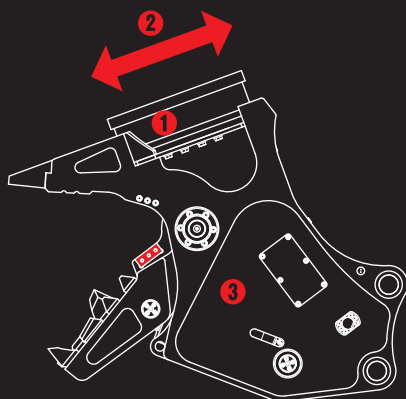


低騒音・低振動

油圧発電式磁石付小割圧碎機 PAT

# MC小割機 with マグ・ゴン

もう電気配線は  
必要なし!



- ① 電気配線が不要な  
油圧発電式マグネット「マグ・ゴン」搭載
- ② マグネット直径・吸着力が大幅にアップ
- ③ 大型シリンダと増速バルブで  
低騒音・低振動な作業を実現

TAGUCHI

低騒音・低振動

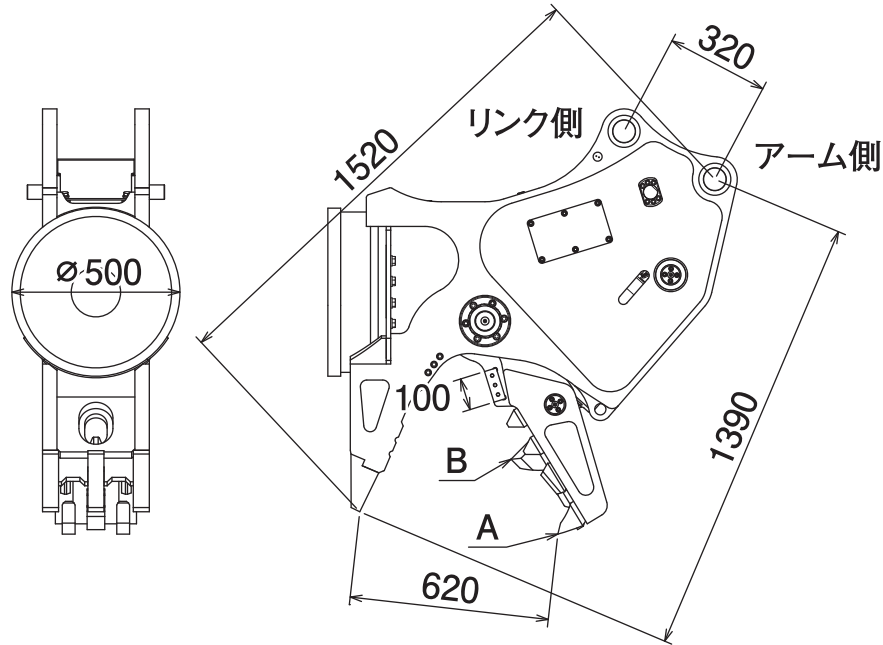
油圧発電式磁石付小割圧碎機 PAT

# MC小割機 with マグ・ゴン

MC-76FM5A

Magnet Pulverizer

## ■ 本体寸法



## ■ 主な仕様

型 式	MC-76FM5A
本体クラスの目安	6~8 ton
使用圧力	24.5 MPa
最大使用圧力	27.4 MPa
本体長さ	1390 mm
最大開口幅	620 mm
ブレード長	100 mm
先端圧碎力 A	369 kN
中央圧碎力 B	534 kN
マグネット使用定格	60 %ED (6分通電4分休止の繰返し周期)
マグネット消費電力	1.0 kW
マグネット径	φ 500 mm
質量	940 kg
最大吸着質量目安	鉄鉄120 kg 鋼板切断屑90 kg 切屑25 kg

※1往復の油圧配管が必要です。※本製品を取付ける油圧ショベルには、アームの補強をおすすめします。※クラスが異なる油圧ショベルには取付けることができません。※マグネット製品をご使用になる際には、「車両系建設機械運転技能講習修了証」(整地・運搬・積込及び掘削用)に加えて、「小型移動式クレーン運転技能講習修了証」の取得を推奨します。※仕様は、改良のため予告なく変更することがあります。

**TAGUCHI**

<https://www.taguchi.co.jp/>