

# Magnet Pulverizer



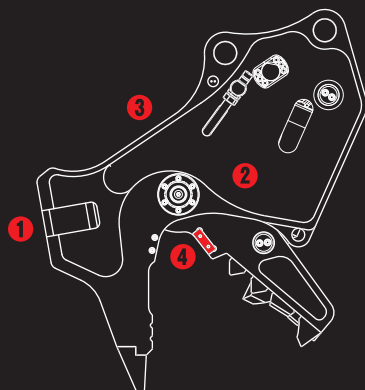
MC-36M2C

低騒音・低振動

バッテリー式磁石付小割圧碎機

# MC小割機 with マグ・ゴン

ミニ小割に  
マグネットを搭載!



① 簡単セットアップで  
バッテリー式マグネットが使用可能

② 大型シリンダと増速バルブで  
低騒音・低振動な作業を実現

③ 削り出しの本体フレームで  
軽量化&耐久性UPを実現

④ オリジナル特殊鋼ブレード

TAGUCHI

低騒音・低振動

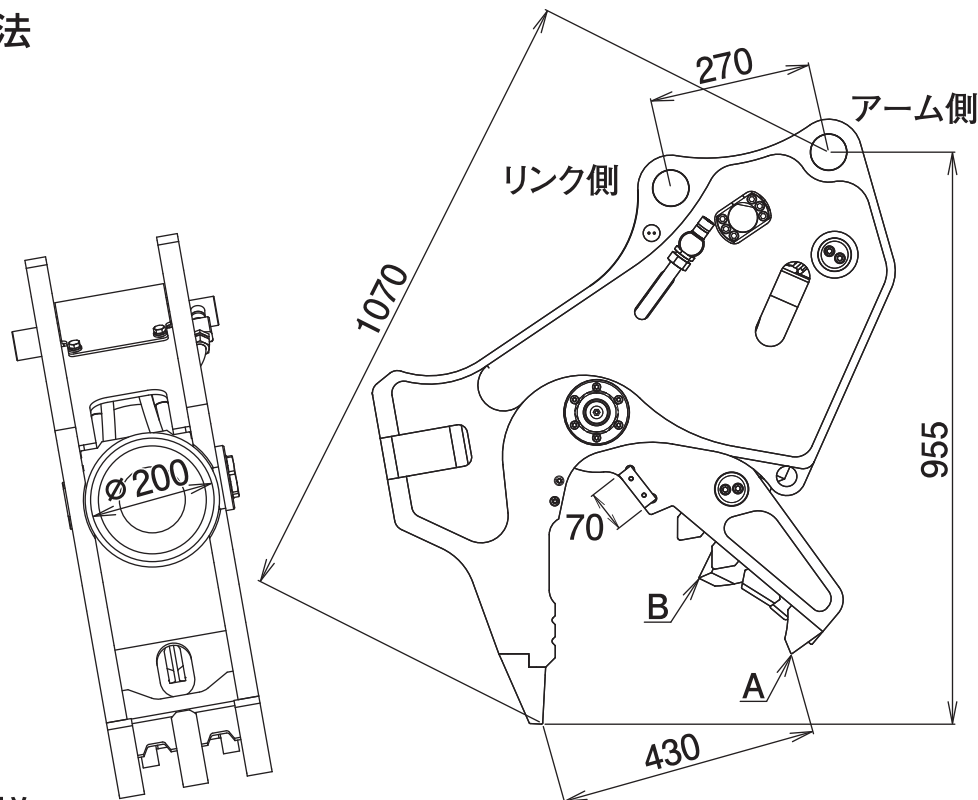
バッテリー式磁石付小割圧碎機

# MC小割機 with マグ・ゴン

## MC-36M2C

Magnet Pulverizer

### ■ 本体寸法



### ■ 主な仕様

| 型 式       | MC-36M2C                 |
|-----------|--------------------------|
| 本体クラスの目安  | 3~5 ton                  |
| 使用圧力      | 24.5 MPa                 |
| 最大使用圧力    | 24.5 MPa                 |
| 本体長さ      | 955 mm                   |
| 最大開口幅     | 430 mm                   |
| ブレード長     | 70 mm                    |
| 先端圧碎力 A   | 178 kN                   |
| 中央圧碎力 B   | 282 kN                   |
| マグネット使用定格 | 50 %ED (5分通電5分休止の繰り返し周期) |
| マグネット消費電力 | 0.1 kW                   |
| マグネット径    | $\phi 200$ mm            |
| 質量        | 290 kg                   |
| 最大吸着質量目安  | 銑鉄10 kg 鋼板切断屑5 kg 切屑2 kg |

※1往復の油圧配管が必要です。 ※MC-36M2Cは、DC12Vのバッテリー式です。 ※本製品を取付ける油圧ショベルには、アームの補強をおすすめします。  
※クラスが異なる油圧ショベルには取付けることができません。 ※マグネット製品をご使用になる際には、「車両系建設機械運転技能講習修了証」(整地・運搬・積込及び掘削用)に加えて、「小型移動式クレーン運転技能講習修了証」の取得を推奨します。 ※仕様は、改良のため予告なく変更することがあります。