

Magnet Pulverizer



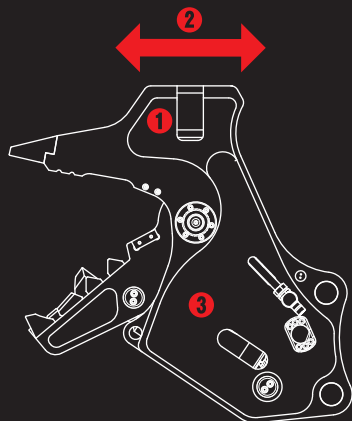
MC-36M2C

低騒音・低振動

バッテリー式磁石付小割圧碎機 PAT

MC小割機 with マグ・ゴン

ミニ小割に
マグネットを搭載!



- ① 簡単セットアップで
バッテリー式マグネットが使用可能
- ② マグネット直径・吸着力が大幅にアップ
- ③ 大型シリンダと増速バルブで
低騒音・低振動な作業を実現

TAGUCHI

低騒音・低振動

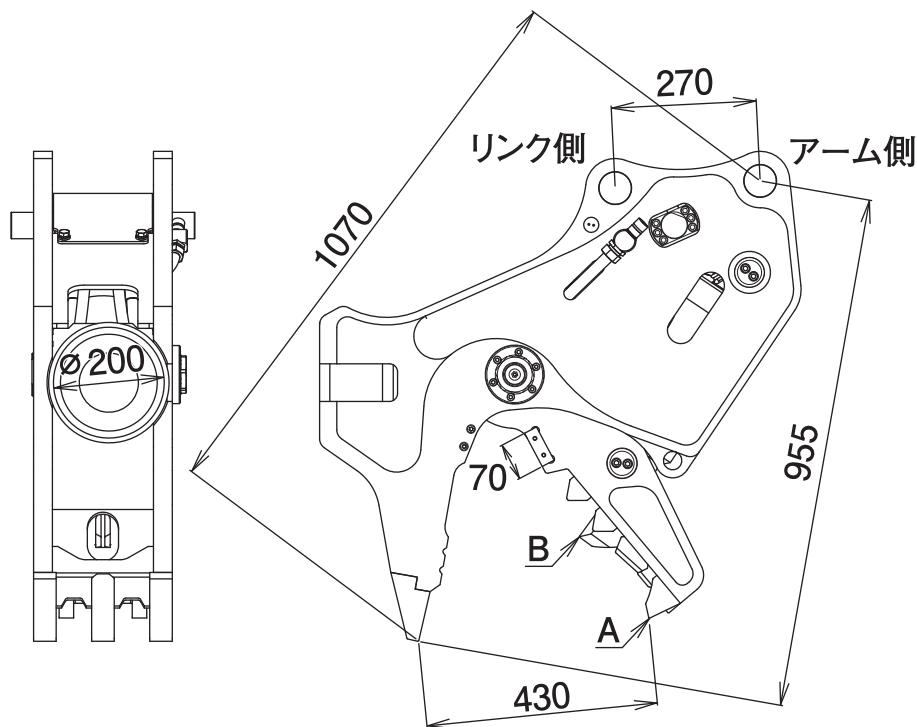
バッテリー式磁石付小割圧碎機 PAT

MC小割機 with マグ・ゴン

MC-36M2C

Magnet Pulverizer

■ 本体寸法



■ 主な仕様

型 式	MC-36M2C
本体クラスの目安	3~5 ton
使用圧力	24.5 MPa
最大使用圧力	24.5 MPa
本体長さ	955 mm
最大開口幅	430 mm
ブレード長	70 mm
先端圧碎力 A	178 kN
中央圧碎力 B	282 kN
マグネット使用定格	50 %ED (5分通電5分休止の繰返し周期)
マグネット消費電力	0.1 kW
マグネット径	$\phi 200$ mm
質 量	290 kg
最大吸着質量目安	銑鉄10 kg 鋼板切断屑8 kg 切屑2 kg

※1往復の油圧配管が必要です。 ※MC-36M2Cは、DC12Vのバッテリー式です。 ※本製品を取付ける油圧ショベルには、アームの補強をおすすめします。
※クラスが異なる油圧ショベルには取付けることができません。 ※機種によっては取付け出来ない油圧ショベルもありますので、販売店までお問い合わせください。
※マグネット製品をご使用になる際には、「車両系建設機械運転技能講習修了証」(整地・運搬・積込及び掘削用)に加えて、「小型移動式クレーン運転技能講習修了証」の取得を推奨します。 ※仕様は、改良のため予告なく変更することがあります。

TAGUCHI

<https://www.taguchi.co.jp/>