

Magnet Pulverizer



油圧発電マグネット
「マグ・ゴン」搭載!!



MC-352FM7A

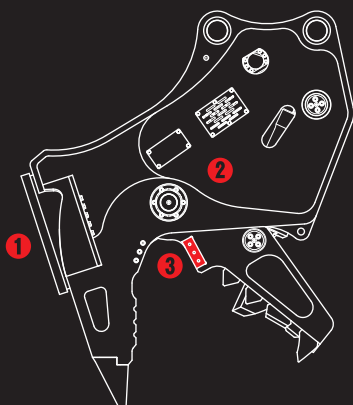
※写真はMC-352EM9Aです。

低騒音・低振動

油圧発電式磁石付小割圧碎機 PAT

MC小割機 with マグ・ゴン

もう電気配線は
必要なし!



① 電気配線が不要な
油圧発電式マグネット「マグ・ゴン」搭載

② 大型シリンダと増速バルブで
低騒音・低振動な作業を実現

③ オリジナル特殊鋼ブレード

TAGUCHI

低騒音・低振動

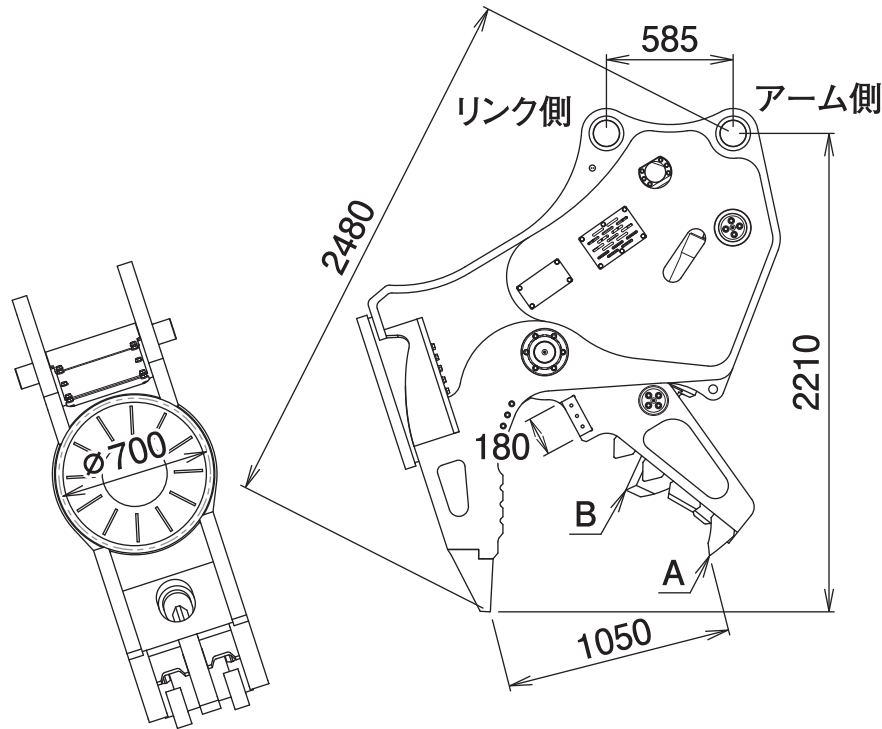
油圧発電式磁石付小割圧碎機 PAT

MC-352FM7A

Magnet Pulverizer

MC小割機 with マグ・ゴン

■ 本体寸法



■ 主な仕様

型 式	MC-352FM7A
本体クラスの目安	30~37 ton
使用圧力	31.4 MPa
最大使用圧力	34.3 MPa
本体長さ	2210 mm
最大開口幅	1050 mm
ブレード長	180 mm
先端圧碎力 A	1060 kN
中央圧碎力 B	1740 kN
マグネット使用定格	60 %ED (6分通電4分休止の繰り返し周期)
マグネット消費電力	3.3 kW
マグネット径	φ 700 mm
質量	3530 kg
最大吸着質量目安	銑鉄350 kg 鋼板切断屑200 kg 切屑100 kg

※1往復の油圧配管が必要です。※本製品を取付ける油圧ショベルには、アームの補強をおすすめします。※クラスが異なる油圧ショベルには取付けることができません。※マグネット製品をご使用になる際には、「車両系建設機械運転技能講習修了証」(整地・運搬・積込及び掘削用)に加えて、「小型移動式クレーン運転技能講習修了証」の取得を推奨します。※仕様は、改良のため予告なく変更することがあります。