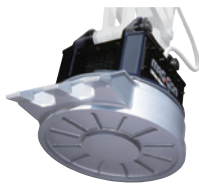


# Magnet Pulverizer



油圧発電マグネット  
「マグ・ゴン」搭載!!



**MC-212FM7A**

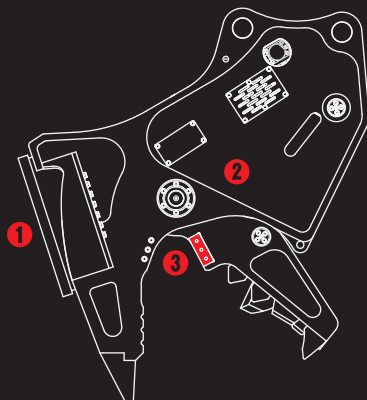
※写真はMC-212EM7Aです。

低騒音・低振動

油圧発電式磁石付小割圧碎機 PAT

# MC小割機 with マグ・ゴン

もう電気配線は  
必要なし!



① 電気配線が不要な  
油圧発電式マグネット「マグ・ゴン」搭載

② 大型シリンダと増速バルブで  
低騒音・低振動な作業を実現

③ オリジナル特殊鋼ブレード

**TAGUCHI**

低騒音・低振動

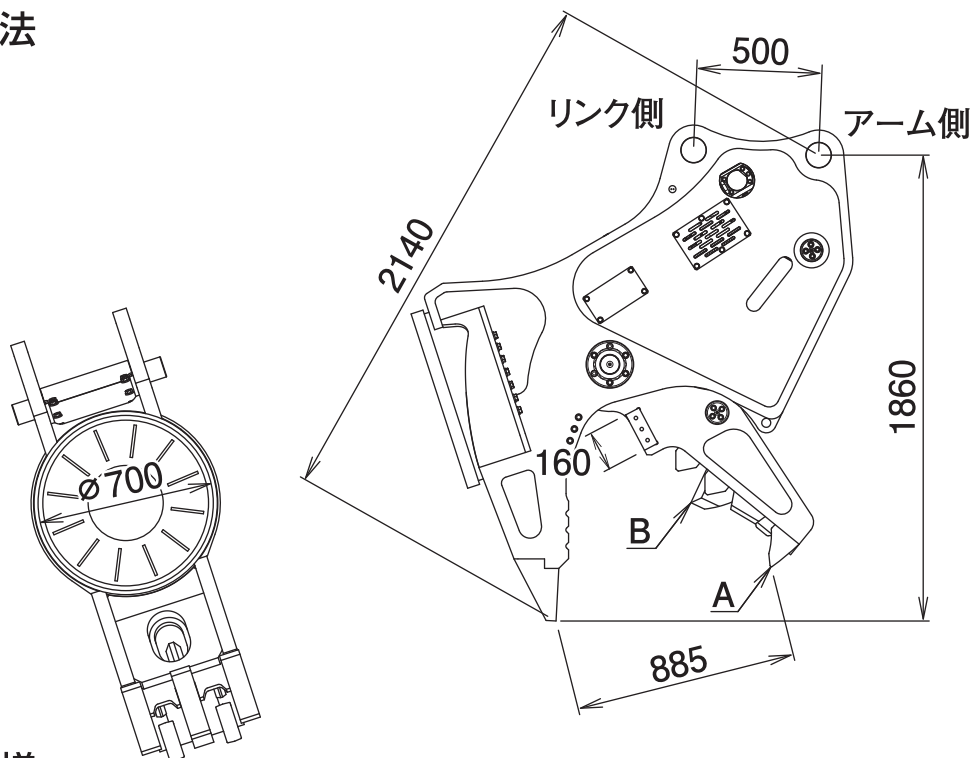
油圧発電式磁石付小割圧砕機 PAT

MC-212FM7A

Magnet Pulverizer

# MC小割機 with マグ・ゴン

## ■ 本体寸法



## ■ 主な仕様

型 式	MC-212FM7A
本体クラス目安	20~22 ton
使用圧力	31.4 MPa
最大使用圧力	34.3 MPa
本体長さ	1860 mm
最大開口幅	885 mm
ブレード長	160 mm
先端圧砕力 A	725 kN
中央圧砕力 B	1170 kN
マグネット使用定格	60 %ED (6分通電4分休止の繰返し周期)
マグネット消費電力	3.3 kW
マグネット径	$\phi 700$ mm
質量	2370 kg
最大吸着質量目安	銑鉄350 kg 鋼板切断屑200 kg 切屑100 kg

※1往復の油圧配管が必要です。※本製品を取付ける油圧ショベルには、アームの補強をおすすめします。※クラスが異なる油圧ショベルには取付けることができません。※マグネット製品をご使用になる際には、「車両系建設機械運転技能講習修了証」(整地・運搬・積込及び掘削用)に加えて、「小型移動式クレーン運転技能講習修了証」の取得を推奨します。※仕様は、改良のため予告なく変更することがあります。