

# Magnet Pulverizer



油圧発電マグネット  
「マグ・ゴン」搭載!!



**MC-212FM5A**

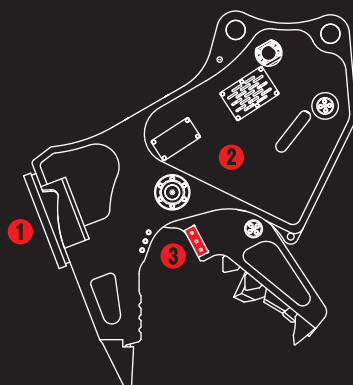
※写真はMC-212EM7Aです。

低騒音・低振動

油圧発電式磁石付小割圧碎機 PAT

# MC小割機 with マグ・ゴン

もう電気配線は  
必要なし!



① 電気配線が不要な  
油圧発電式マグネット「マグ・ゴン」搭載

② 大型シリンダと増速バルブで  
低騒音・低振動な作業を実現

③ オリジナル特殊鋼ブレード

**TAGUCHI**

低騒音・低振動

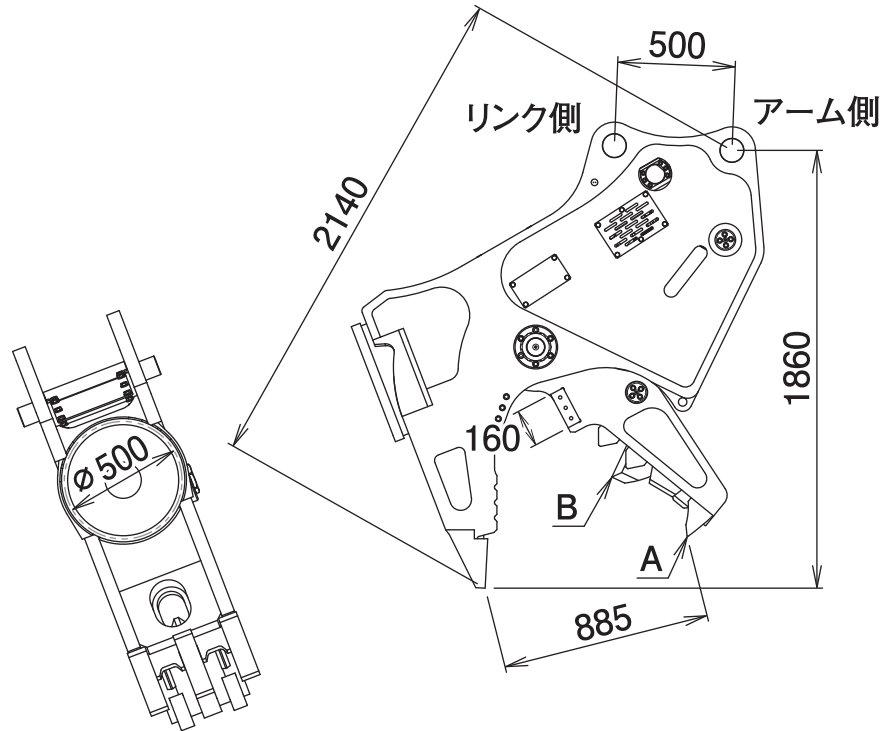
油圧発電式磁石付小割圧碎機 PAT

MC-212FM5A

Magnet Pulverizer

# MC小割機 with マグ・ゴン

## ■ 本体寸法



## ■ 主な仕様

| 型 式       | MC-212FM5A                  |
|-----------|-----------------------------|
| 本体クラスの目安  | 20~22 ton                   |
| 使用圧力      | 31.4 MPa                    |
| 最大使用圧力    | 34.3 MPa                    |
| 本体長さ      | 1860 mm                     |
| 最大開口幅     | 885 mm                      |
| ブレード長     | 160 mm                      |
| 先端圧碎力 A   | 725 kN                      |
| 中央圧碎力 B   | 1170 kN                     |
| マグネット使用定格 | 60 %ED (6分通電4分休止の繰返し周期)     |
| マグネット消費電力 | 1.0 kW                      |
| マグネット径    | $\phi 500$ mm               |
| 質量        | 2160 kg                     |
| 最大吸着質量目安  | 鉄鉄120 kg 鋼板切断屑90 kg 切屑25 kg |

※1往復の油圧配管が必要です。※本製品を取付ける油圧ショベルには、アームの補強をおすすめします。※クラスが異なる油圧ショベルには取付けることができません。※マグネット製品をご使用になる際には、「車両系建設機械運転技能講習修了証」(整地・運搬・積込及び掘削用)に加えて、「小型移動式クレーン運転技能講習修了証」の取得を推奨します。※仕様は、改良のため予告なく変更することがあります。