

Magnet Pulverizer



油圧発電マグネット
「マグ・ゴン」搭載!!



MC-212FM5A-HP

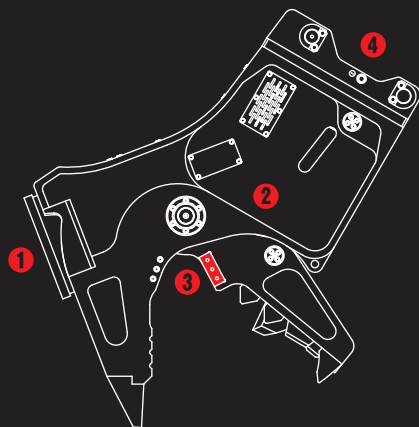
<完全油圧式ワンキャッチ仕様>

油圧発電式磁石付小割圧碎機 PAT

低騒音・低振動

MC小割機 with マグ・ゴン

もう電気配線は
必要なし!



- ① 電気配線が不要な
油圧発電式マグネット「マグ・ゴン」搭載
- ② 大型シリンダと増速バルブで
低騒音・低振動な作業を実現
- ③ オリジナル特殊鋼ブレード
- ④ 完全油圧式ワンキャッチ仕様

TAGUCHI

低騒音・低振動

<完全油圧式ワンキャッチ仕様>

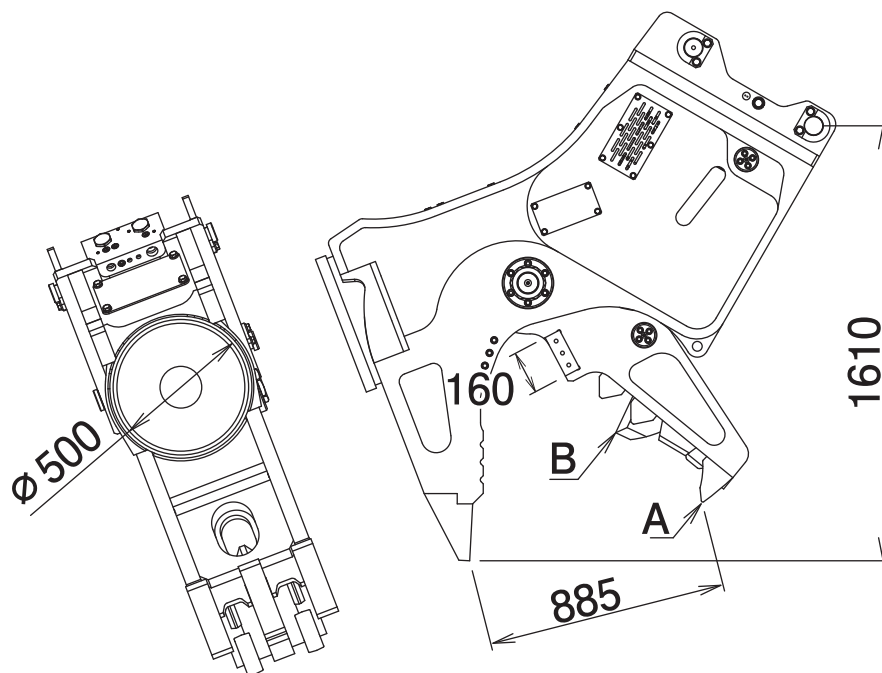
油圧発電式磁石付小割圧碎機 PAT

MC-212FM5A-HP

Magnet Pulverizer

MC小割機 with マグ・ゴン

■ 本体寸法



■ 主な仕様

型 式	MC-212FM5A-HP
対応完全油圧式ワンキャッチ	OC-202HP
使 用 圧 力	31.4 MPa
最 大 使 用 圧 力	34.3 MPa
本 体 長 さ	1610 mm
最 大 開 口 幅	885 mm
ブ レ ー ド 長	160 mm
先 端 圧 碎 力 A	725 kN
中 央 圧 碎 力 B	1170 kN
マグネット使用定格	60 %ED (6分通電4分休止の繰返し周期)
マグネット消費電力	3.3 kW
マ グ ネ ッ ト 径	φ 500 mm
質 量	2310 kg
最大吸着質量目安	鉄鉄120 kg 鋼板切断屑90 kg 切屑25 kg

※1往復の油圧配管が必要です。 ※本製品を取付ける油圧ショベルには、アームの補強をおすすめします。 ※クラスが異なる油圧ショベルには取付けることができません。 ※マグネット製品をご使用になる際には、「車両系建設機械運転技能講習修了証」(整地・運搬・積込及び掘削用)に加えて、「小型移動式クレーン運転技能講習修了証」の取得を推奨します。 ※完全油圧式ワンキャッチ専用機種です。 ※仕様は、改良のため予告なく変更することがあります。

TAGUCHI

<https://www.taguchi.co.jp/>