

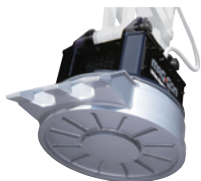
Magnet Pulverizer

ワンキャッチ
OC-122HP
対応

ワンキャッチ
OC-122EHP
対応



油圧発電マグネット
「マグ・ゴン」搭載!!



MC-135FM4A-HP

<完全油圧式ワンキャッチシリーズ仕様>

低騒音・低振動

油圧発電式磁石付小割圧碎機 PAT.P

MC小割機 with マグ・ゴン

もう電気配線は
必要なし!



①系統配管でOK! 電気配線が不要な
油圧発電式マグネット「マグ・ゴン」搭載

②大型シリンダと増速バルブで
低騒音・低振動な作業を実現

③削り出しの本体フレームで
軽量化&耐久性UPを実現

④オリジナル特殊鋼ブレード

⑤完全油圧式ワンキャッチシリーズ仕様

TAGUCHI

低騒音・低振動

<完全油圧式ワンキャッチシリーズ仕様>

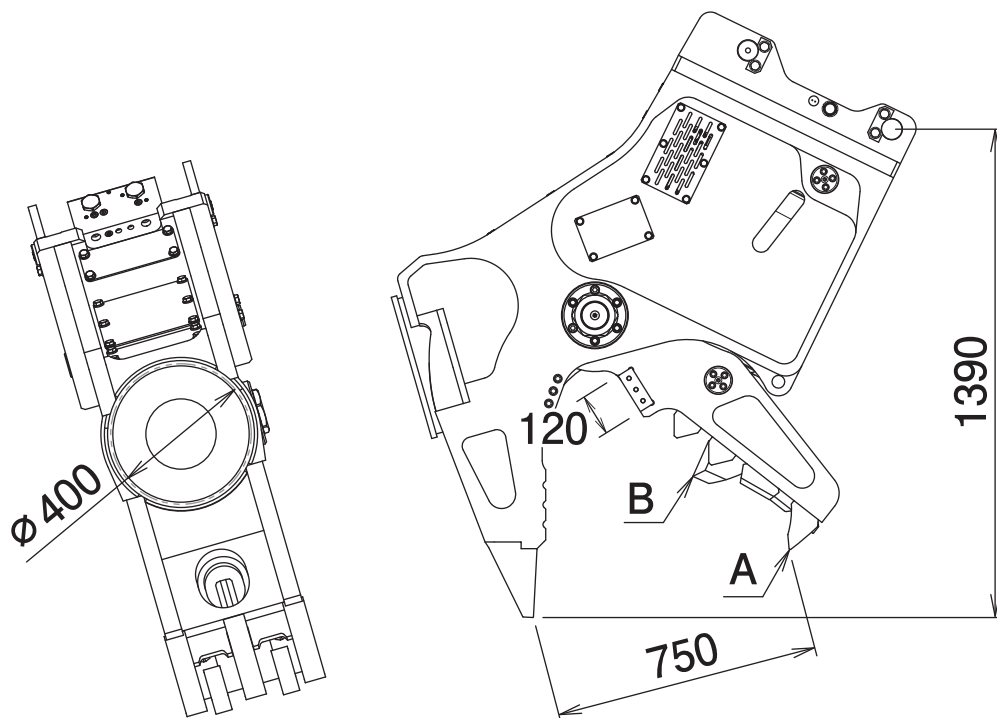
油圧発電式磁石付小割圧砕機 PAT.P

MC-135FM4A-HP

Magnet Pulverizer

MC小割機 with マグ・ゴン

■ 本体寸法



■ 主な仕様

| 型 式 | MC-135FM4A-HP |
|---------------|----------------------------|
| 対応完全油圧式ワンキャッチ | OC-122HP・OC-122EHP |
| 使 用 圧 力 | 31.4 MPa |
| 最 大 使 用 圧 力 | 34.3 MPa |
| 本 体 長 さ | 1390 mm |
| 最 大 開 口 幅 | 750 mm |
| ブ レ ー ド 長 | 120 mm |
| 先 端 圧 砕 力 A | 547 kN |
| 中 央 圧 砕 力 B | 882 kN |
| マグネット使用定格 | 60 %ED (6分通電4分休止の繰り返し周期) |
| マグネット消費電力 | 0.5 kW |
| マグネット径 | φ 400 mm |
| 質 量 | 1370 kg |
| 最大吸着質量目安 | 銑鉄60 kg 鋼板切断屑20 kg 切屑10 kg |

※1往復の油圧配管が必要です。 ※本製品を取付ける油圧ショベルには、アームの補強をおすすめします。 ※クラスが異なる油圧ショベルには取付けることができません。 ※マグネット製品をご使用になる際には、「車両系建設機械運転技能講習修了証」(整地・運搬・積込及び掘削用)に加えて、「小型移動式クレーン運転技能講習修了証」の取得を推奨します。 ※完全油圧式ワンキャッチシリーズ専用機種です。 ※仕様は、改良のため予告なく変更することがあります。

TAGUCHI

<https://www.taguchi.co.jp/>