

雑木&草刈り機  
**クサカルゴン**

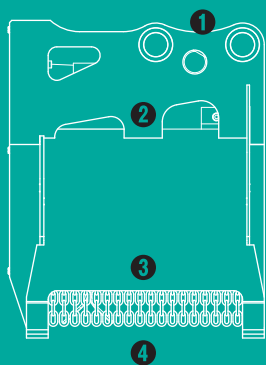


KS-17

雑木&草刈り機

# クサカルゴン

雑草、雑木を  
強力に粉碎!



- ① ブレーカ配管でOK (ドレン配管は不要)
- ② クラス最速! フローコントロールバルブ搭載
- ③ 新型強化ブラケット、ハンマーナイフ方式
- ④ 飛散防止チェーン採用

**TAGUCHI**

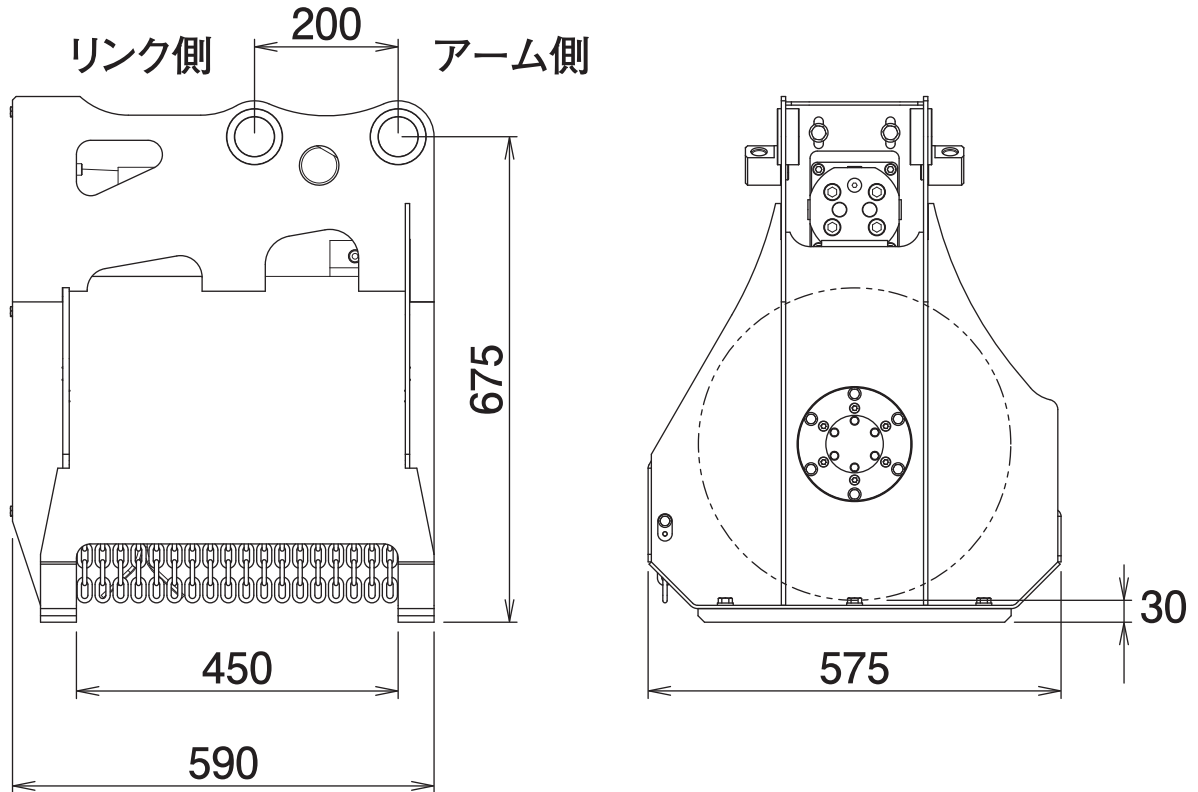
雑木&草刈り機

# クサカルゴン

KS-17

Grass Cutter

## ■ 本体寸法



## ■ 主な仕様

型	式	KS-17
本体クラスの目安	安	1.2~2 ton
全	長	590 mm
全	幅	575 mm
全	高	675 mm
刈	幅	450 mm
刈	高	30 mm
爪	枚数	12 枚
周	速	59 m/s
質	量	130 kg

※ブレーカ配管又は1往復の油圧配管が必要です。※背圧が3.4MPaを超える油圧ショベルでは使用できません。

※クラスが異なる油圧ショベルには取付けることができません。※仕様は、改良のため予告なく変更することがあります。