

雑木&草刈り機
クサカルゴン

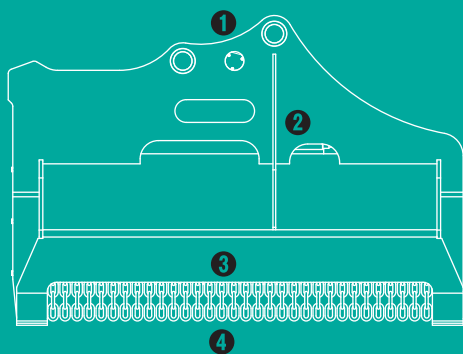


KS-122

雑木&草刈り機

クサカルゴン

雑草、雑木を
強力に粉砕!



- ① ブレーキ配管でOK (ドレン配管は不要)
- ② クラス最速! フローコントロールバルブ搭載
- ③ 新型強化ブラケット、ハンマーナイフ方式
- ④ 飛散防止チェーン採用

TAGUCHI

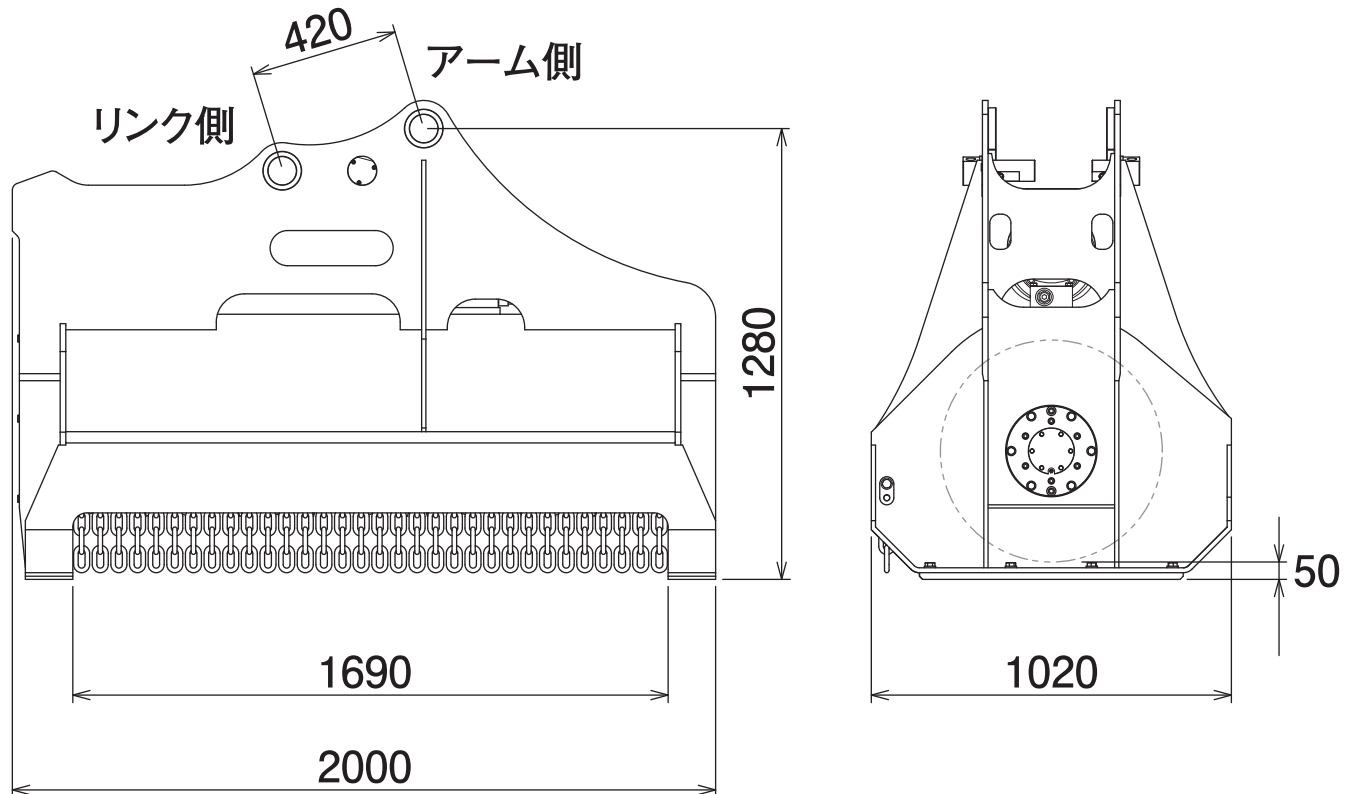
雑木&草刈り機

クサカルゴン

KS-122

Grass Cutter

■ 本体寸法



■ 主な仕様

型	式	KS-122
本体クラスの目安	安	12~14 ton
全	長	2000 mm
全	幅	1020 mm
全	高	1280 mm
刈	幅	1690 mm
刈	高	50 mm
爪	枚数	36 枚
周	速	79 m/s
質	量	1140 kg

※ブレーカ配管又は1往復の油圧配管が必要です。※背圧が3.4MPaを超える油圧ショベルでは使用できません。

※クラスが異なる油圧ショベルには取付けることができません。※仕様は、改良のため予告なく変更することがあります。