

ハニカム
スケルトンバケット
HONEYCOMB SKELETON BUCKET



Honeycomb

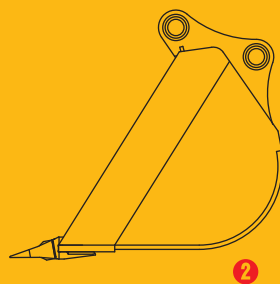
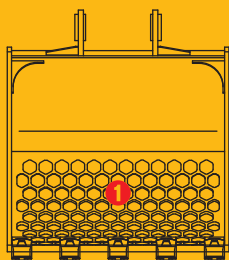


HSK-16
HSK-32
HSK-42
HSK-62
HSK-122
HSK-202
HSK-302

ECO仕様ふるい機

ハニカムスケルトンバケット

ハニカム仕様で
軽量化!



①ハニカム(六角形)形状による
軽量化で作業コストを削減!

②スムーズな地ならし作業が可能

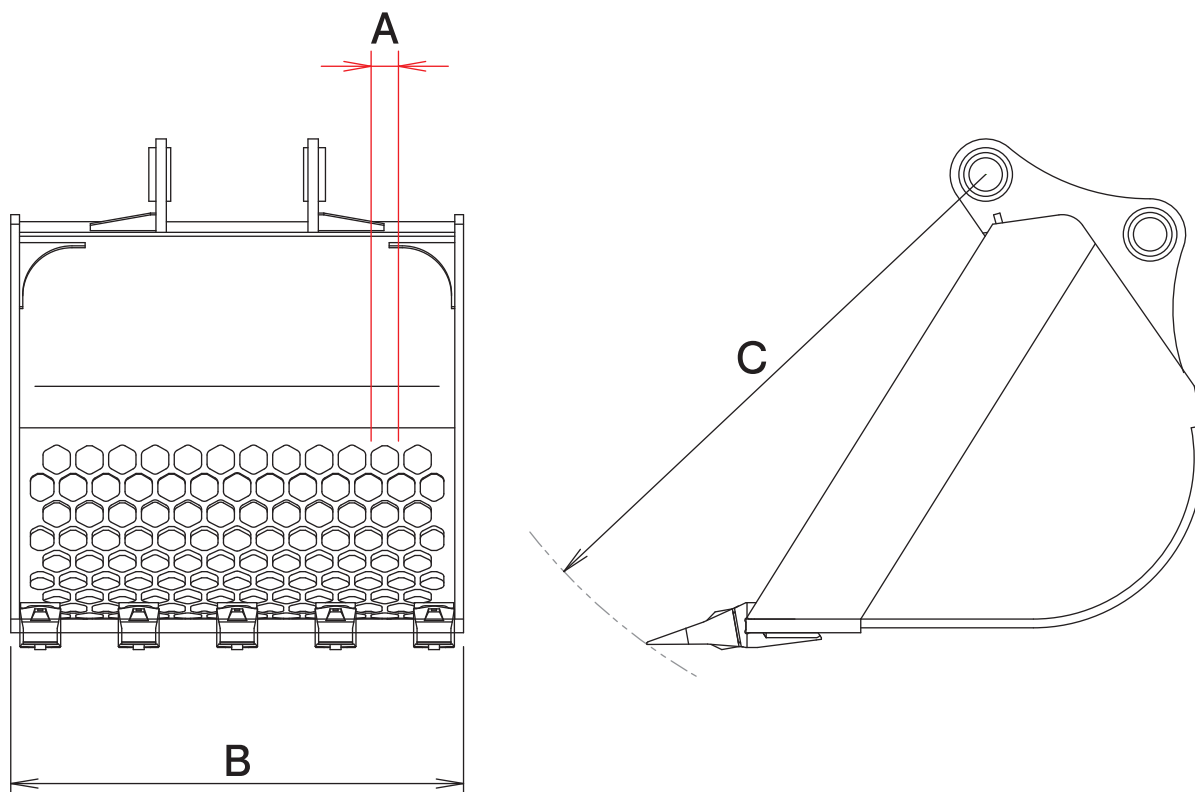
TAGUCHI

ECO仕様ふるい機

ハニカムスケルトンバケット

HSK-16 HSK-32 HSK-42 HSK-62 HSK-122 HSK-202 HSK-302

■ 本体寸法



■ 主な仕様

型 式	HSK-16	HSK-32	HSK-42	HSK-62	HSK-122	HSK-202	HSK-302
本体クラスの目安 ton	1.2~2.5	3~4	4~5	6~8	12~14	20~22	30~37
六角穴対辺 A mm	50/80/100			50/80/100/150	80/100/120/150	100/120/150	150
バケット幅 B mm	540	660	720	830	1000	1240	1420
バケット長さ C mm	610	710	890	1060	1220	1470	1670
質 量 kg	70	110	150	280	460	750	1150

※クラスが異なる油圧シヨベルには取付けることができません。※仕様は、改良のため予告なく変更することがあります。