

ハニカム
スケルトンバケット
HONEYCOMB SKELETON BUCKET



Honeycomb



HSK-32-HP
(HEX80)

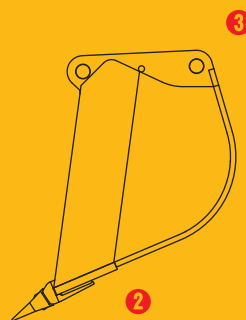
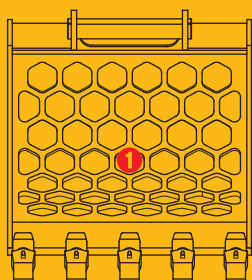
※写真は HSK-120-HP です。

<完全油圧式ワンキャッチ専用仕様>

ECO仕様ふるい機

ハニカムスケルトンバケット

ハニカム仕様で
軽量化!



①ハニカム(六角形)形状による
軽量化で作業コストを削減!

②スムーズな地ならし作業が可能

③完全油圧式ワンキャッチ専用仕様

TAGUCHI

<完全油圧式ワンキャッチ専用仕様>

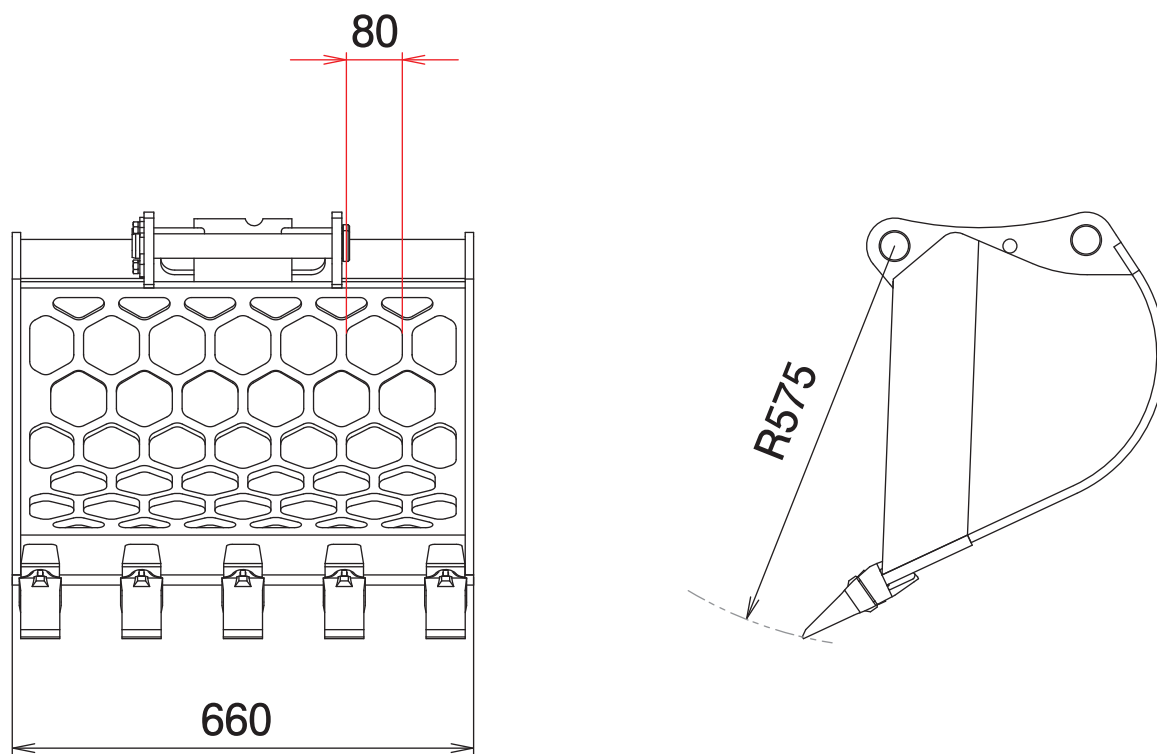
ECO仕様ふるい機

ハニカムスケルトンバケット

HSK-32-HP

Skeleton Bucket

■ 本体寸法



■ 主な仕様

型 式	HSK-32-HP (HEX80)
本 体 ク ラ ス の 目 安	3~4 ton
六 角 穴 対 辺	80 mm
バ ケ ッ ト 幅	660 mm
バ ケ ッ ト 長 さ	575 mm
質 量	90 kg

※クラスが異なる油圧ショベルには取付けることができません。※仕様は、改良のため予告なく変更することがあります。