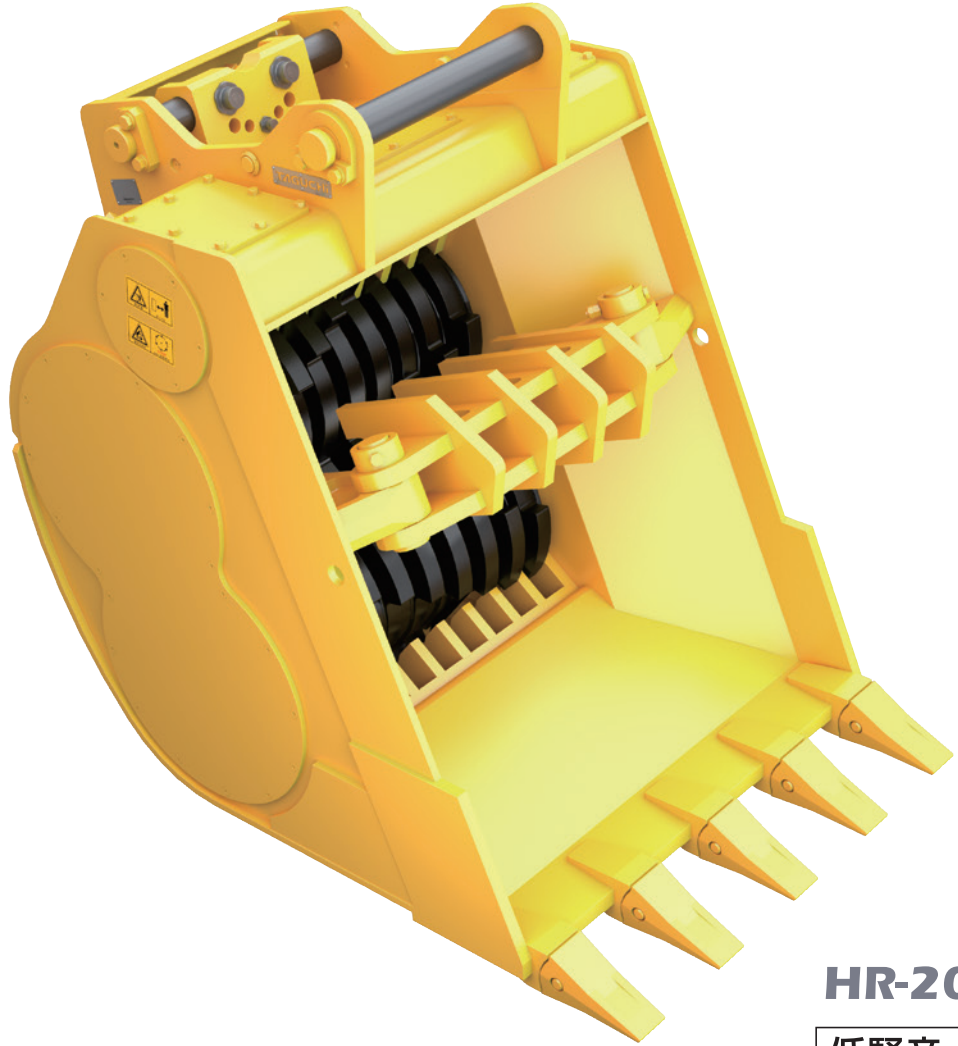


Screening Bucket



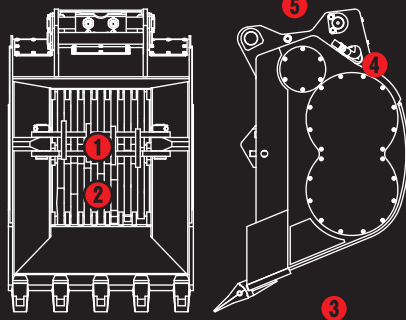
HR-202-HP

低騒音・低振動

<完全油圧式ワンキャッチ仕様>
ガラ処理バケット

HRひまわり

「すくって、砕いて、積む」
一連の処理作業を
油圧ショベル1台で!



- ① クラッシュバーで押さえて破碎
- ② 偏心回転する2つの破碎歯
- ③ 40ミリ・アンダーまで粉碎
- ④ グリースアップは2箇所OK
- ⑤ 完全油圧式ワンキャッチ仕様

低騒音・低振動

<完全油圧式ワンキャッチ仕様>

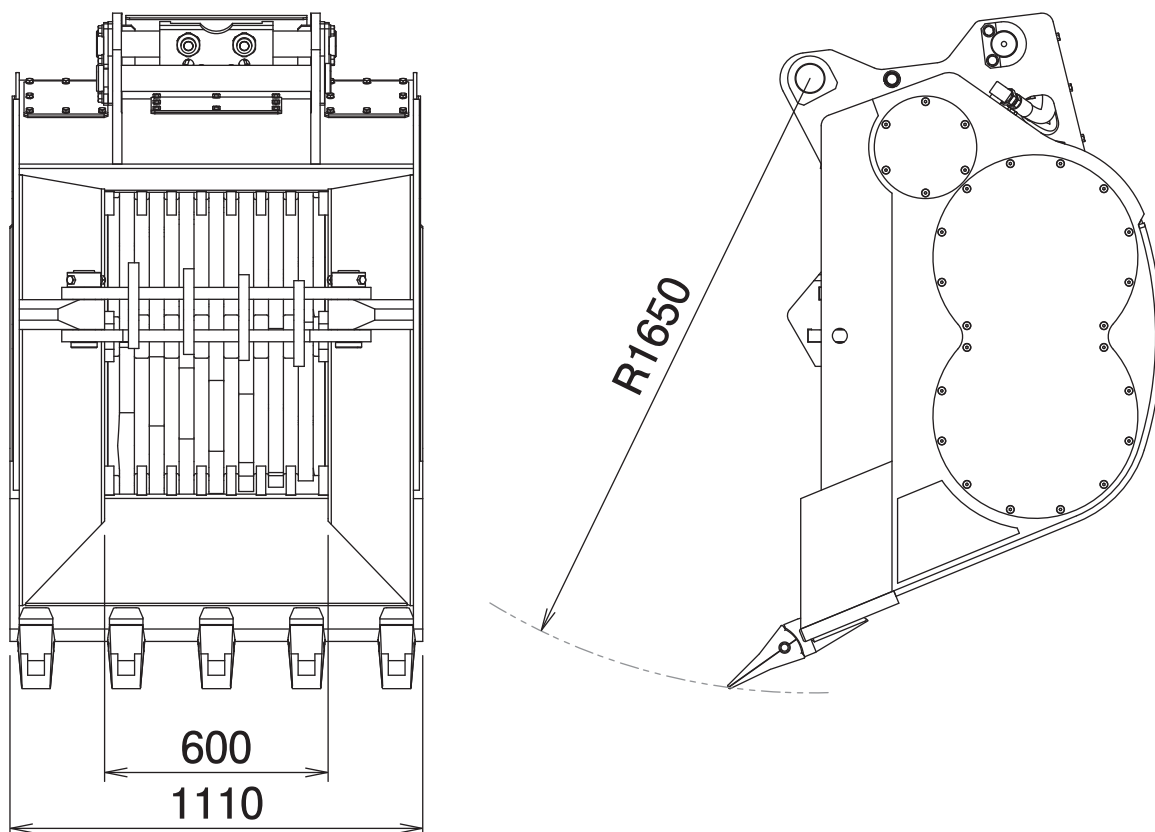
ガラ処理バケット

HRひまわり

HR-202-HP

Screening Bucket

■ 本体寸法



■ 主な仕様

| 型 式 | HR-202-HP |
|---------------|-------------|
| 対応完全油圧式ワンキャッチ | OC-202HP |
| 使用圧力 | 27.4 MPa* |
| バケット幅 | 1110 mm |
| バケット長さ | 1650 mm |
| 破碎軸幅 | 600 mm |
| 処理能力 | 20~60 ton/h |
| 質 量 | 2560 kg |

*使用圧力補足:リリーフ弁内蔵。※1往復の油圧配管が必要です(但し、背圧が3.4MPaを超える場合、ドレン配管が必要です)。

※クラスが異なる油圧ショベルには取付けることができません。※完全油圧式ワンキャッチ専用機種です。

※仕様は、改良のため予告なく変更することがあります。

TAGUCHI

<https://www.taguchi.co.jp/>