

ひまわり



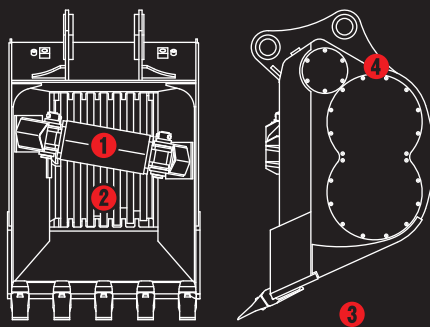
HR-200

低騒音・低振動

ガラ処理バケット

ひまわり

「すくって、砕いて、積む」
一連の処理作業を
油圧ショベル1台で!



- ①クラッシュバーで押さえて破碎
- ②偏心回転する2つの破碎歯
- ③40ミリ・アンダーまで粉碎
- ④グリースアップは1箇所OK

TAGUCHI

ひまわり

低騒音・低振動

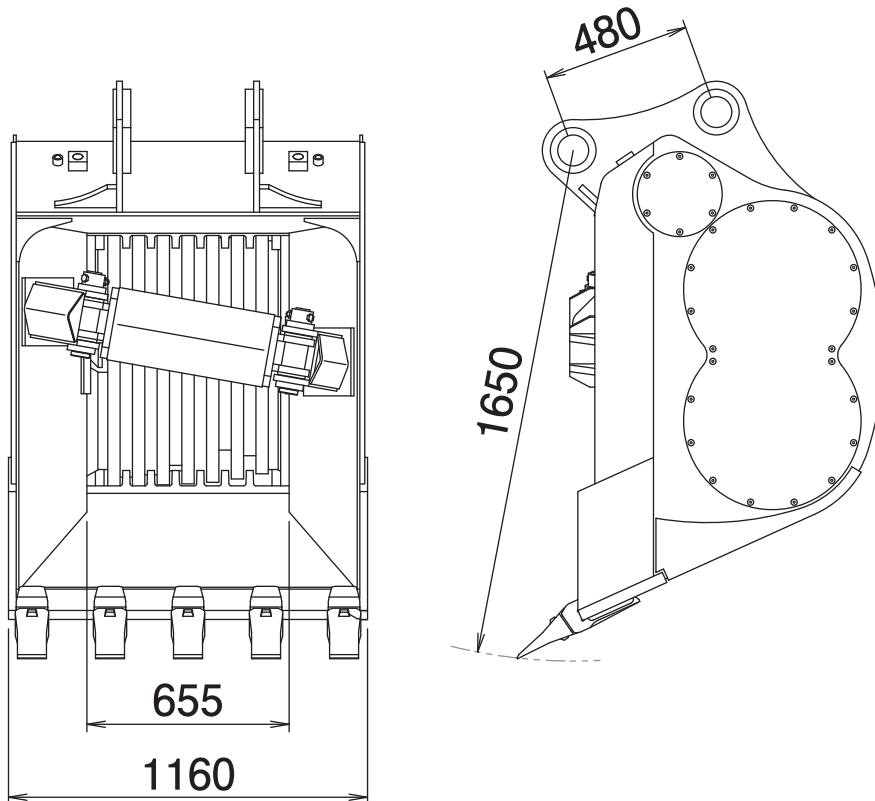
ガラ処理バケット

ひまわり

HR-200

Screening Bucket

■ 本体寸法



■ 主な仕様

型 式	HR-200
本 体 ク ラ ス の 目 安	20~22 ton
使 用 圧 力	27.4 MPa (リリーフバルブセット値)
バ ケ ッ ト 幅	1160 mm
バ ケ ッ ト 長 さ	1650 mm
破 碎 軸 幅	655 mm
処 理 能 力	20~60 ton/h
質 量	2610 kg

※1往復の油圧配管が必要です。※背圧が3.4MPa以上の場合は、ドレン配管が別途必要です。

※クラスが異なる油圧ショベルには取付けることができません。

※仕様は、改良のため予告なく変更することがあります。

TAGUCHI

<https://www.taguchi.co.jp/>