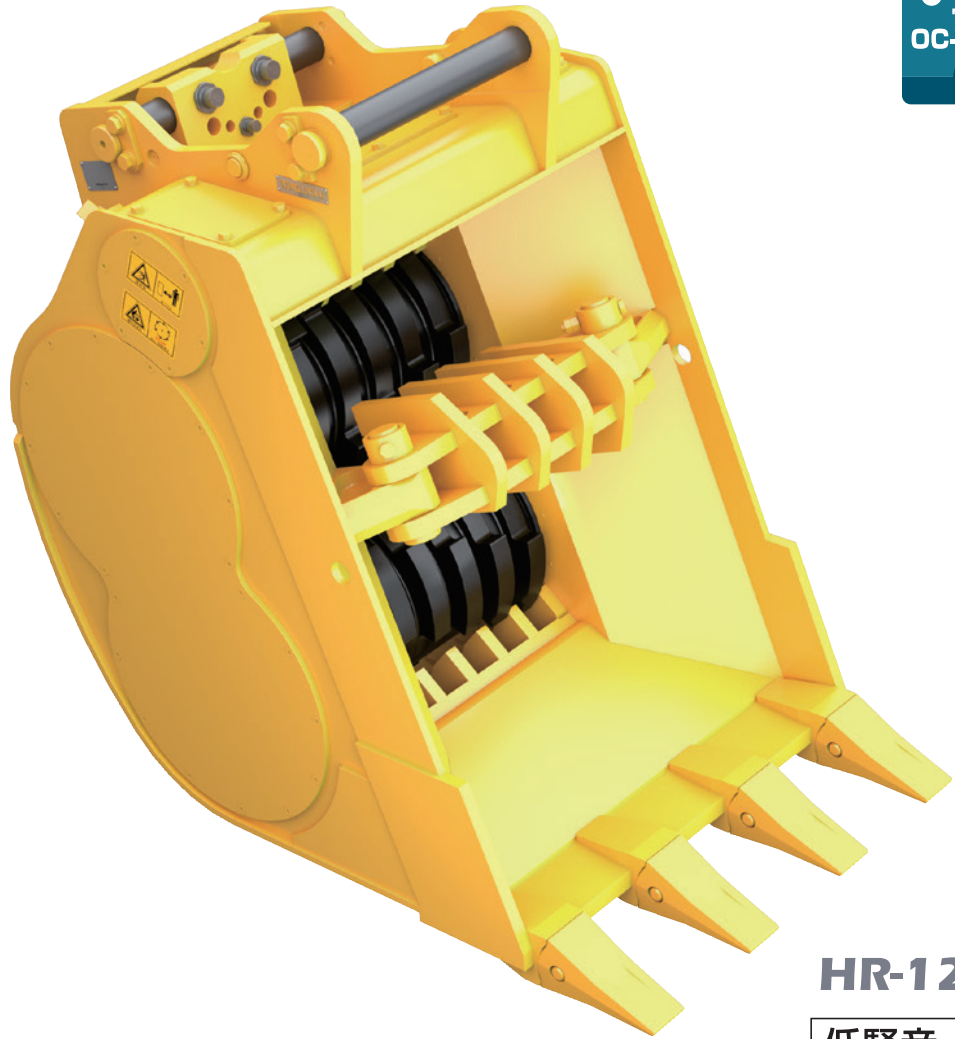


Screening Bucket



ワンキャッチ
OC-122HP
対応

ワンキャッチ
OC-122EHP
対応

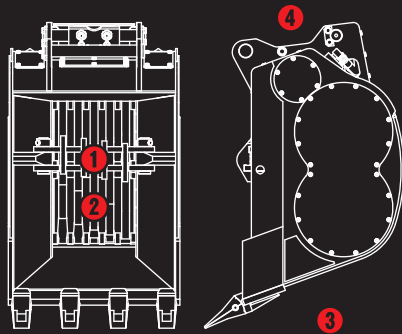
HR-122-HP

低騒音・低振動

＜完全油圧式ワンキャッチシリーズ仕様＞
ガラ処理バケット

HRひまわり

「すくって、砕いて、積む」
一連の処理作業を
油圧ショベル1台で!



- ① クラッシュバーで押さえて破碎
- ② 偏心回転する2つの破碎歯
- ③ 40ミリ・アンダーまで粉碎
- ④ 完全油圧式ワンキャッチシリーズ仕様

TAGUCHI

低騒音・低振動

<完全油圧式ワンキャッチシリーズ仕様>

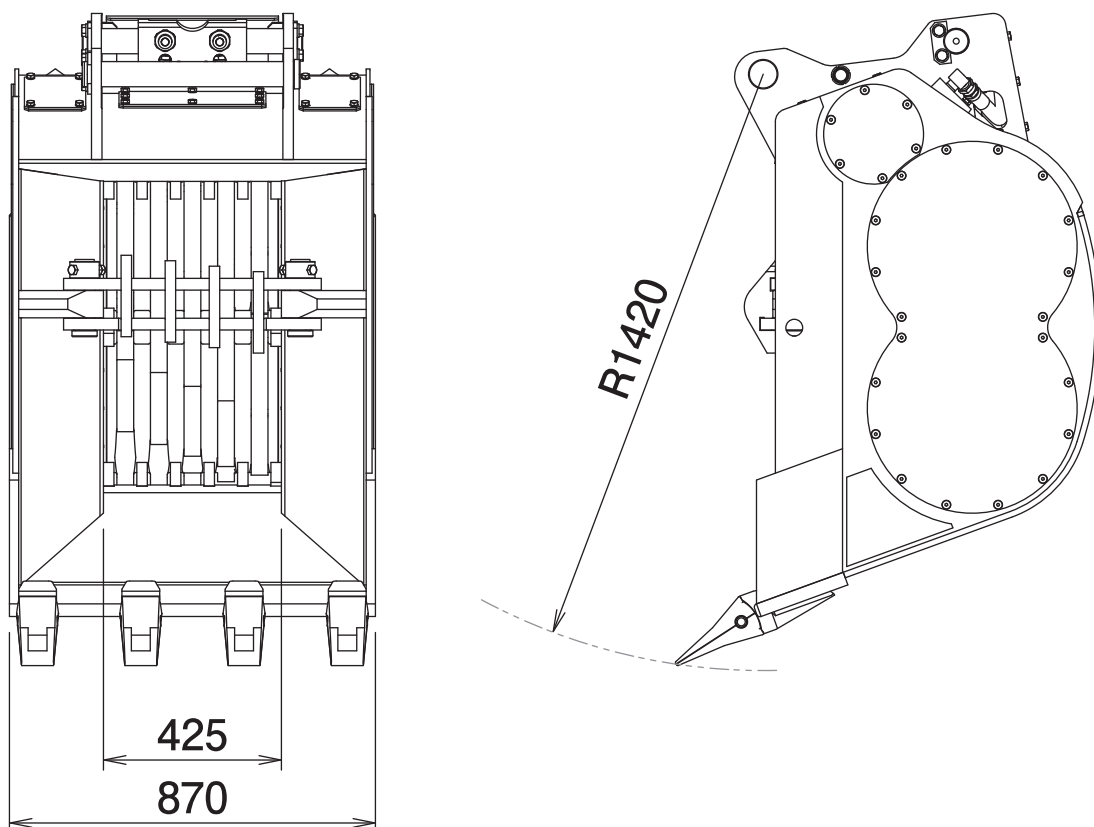
ガラ処理バケット

HRひまわり

HR-122-HP

Screening Bucket

■ 本体寸法



■ 主な仕様

型 式	HR-122-HP
対応完全油圧式ワンキャッチ	OC-122HP・OC-122EHP
使用圧力	27.4 MPa*
バケット幅	870 mm
バケット長さ	1420 mm
破碎軸幅	425 mm
処理能力	10~35 ton/h
質 量	1630 kg

*使用圧力補正:リリーフ弁内蔵。※1往復の油圧配管が必要です(但し、背圧が3.4MPaを超える場合、ドレン配管が必要です)。

※クラスが異なる油圧ショベルには取付けることができません。※完全油圧式ワンキャッチシリーズ専用機種です。

※仕様は、改良のため予告なく変更することがあります。

TAGUCHI

<https://www.taguchi.co.jp/>