

GRASPER



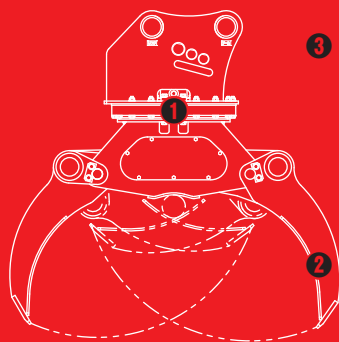
GW-60S

全旋回木材用つかみ機

全旋回木材グラスパー

林業に特化!

乱積みされた木や
倒木の除去にも!



- ①あらゆる角度で木材をつかめるチルト&全旋回機能
- ②抱え込むように、しっかり保持する爪形状
- ③集材・整理・積み込み作業に

TAGUCHI

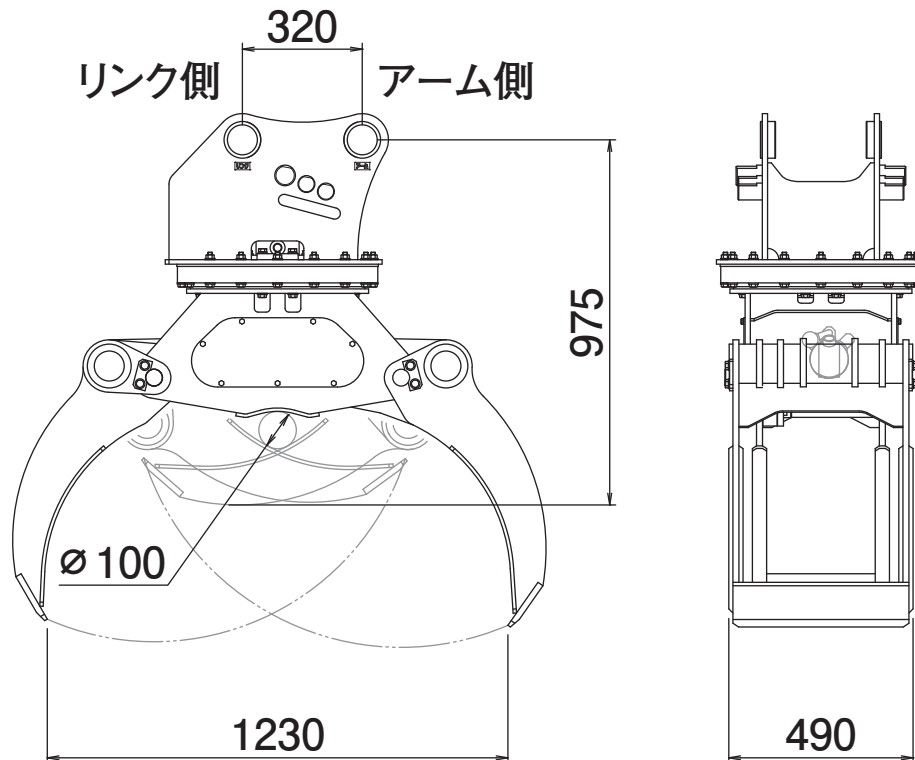
全旋回木材用つかみ機

全旋回木材グラスパー

GW-60S

Timber Grapple

■ 本体寸法



■ 主な仕様

型 式	GW-60S
本 体 ク ラ ス の 目 安	6~8 ton
最 大 使 用 圧 力	27.4 MPa
最 小 つ か み 径	∅100 mm
最 大 開 口 幅	1230 mm
爪 幅	490 mm
全 高	975 mm
質 量	440 kg

※2往復の油圧配管が必要です。(但し、背圧が2MPa以上の場合はドレン配管が必要です。)
 ※グラスパーシリーズを取付ける油圧シヨベルには、アームの損傷を防ぐために、アームの補強をおすすめします。
 ※極端な片つかみは危険ですでおやめください。※クラスが異なる油圧シヨベルには取付けることができません。
 ※仕様は、予告なく変更することがあります。