

**GRASPER**



**GW-202S**

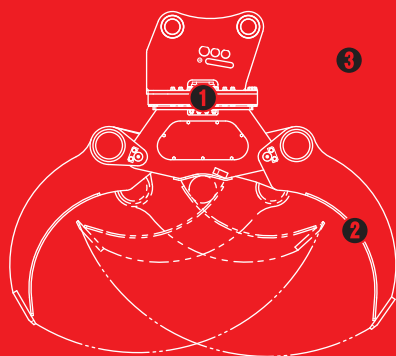
※写真は GW-120S です。

全旋回木材用つかみ機

# 全旋回木材グラスパー

林業に特化!

乱積みされた木や  
倒木の除去にも!



- ①あらゆる角度で木材をつかめるチルト&全旋回機能
- ②抱え込むように、しっかり保持する爪形状
- ③集材・整理・積み込み作業に

**TAGUCHI**

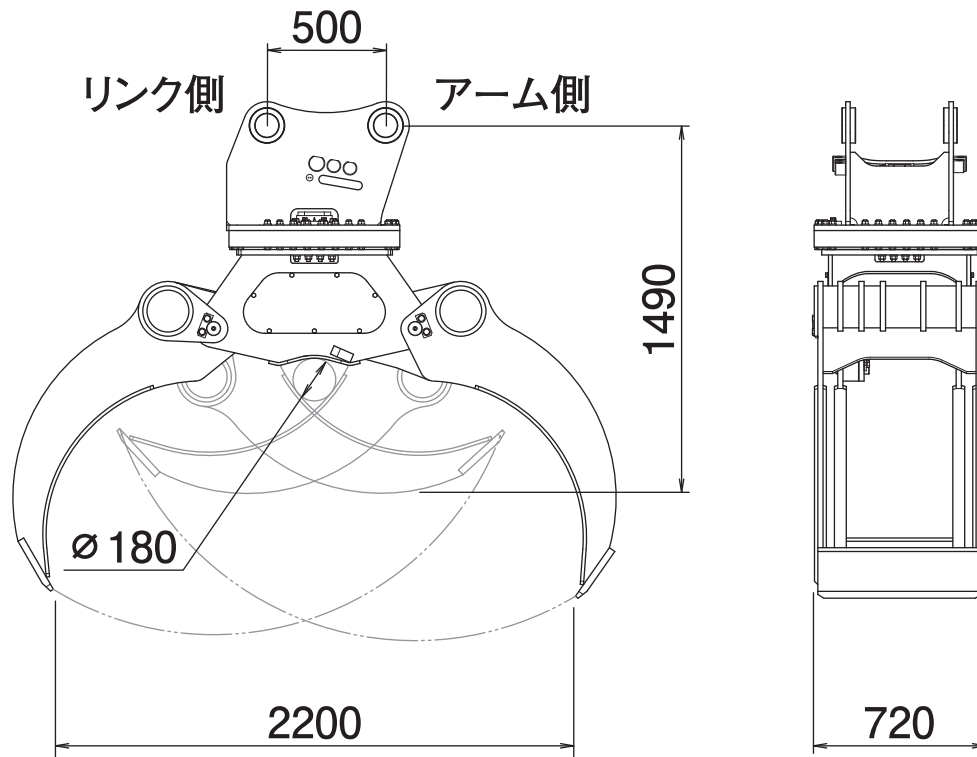
全旋回木材用つかみ機

# 全旋回木材グラスパー

**GW-202S**

Timber Grapple

## ■ 本体寸法



## ■ 主な仕様

型 式	GW-202S
本 体 ク ラ ス の 目 安	20~22 ton
最 大 使 用 圧 力	34.3 MPa
最 小 つ か み 径	φ180 mm
最 大 開 口 幅	2200 mm
爪 幅	720 mm
全 高	1490 mm
質 量	1260 kg

※2往復の油圧配管が必要です(但し、背圧が2MPa以上の場合はドレン配管が必要です)。

※グラスパーシリーズを取付ける油圧ショベルには、アームの損傷を防ぐために、アームの補強をおすすめします。

\*極端な片つかみは危険ですでおやめください。\*クラスが異なる油圧ショベルには取付けることができません。

※仕様は、予告なく変更することがあります。