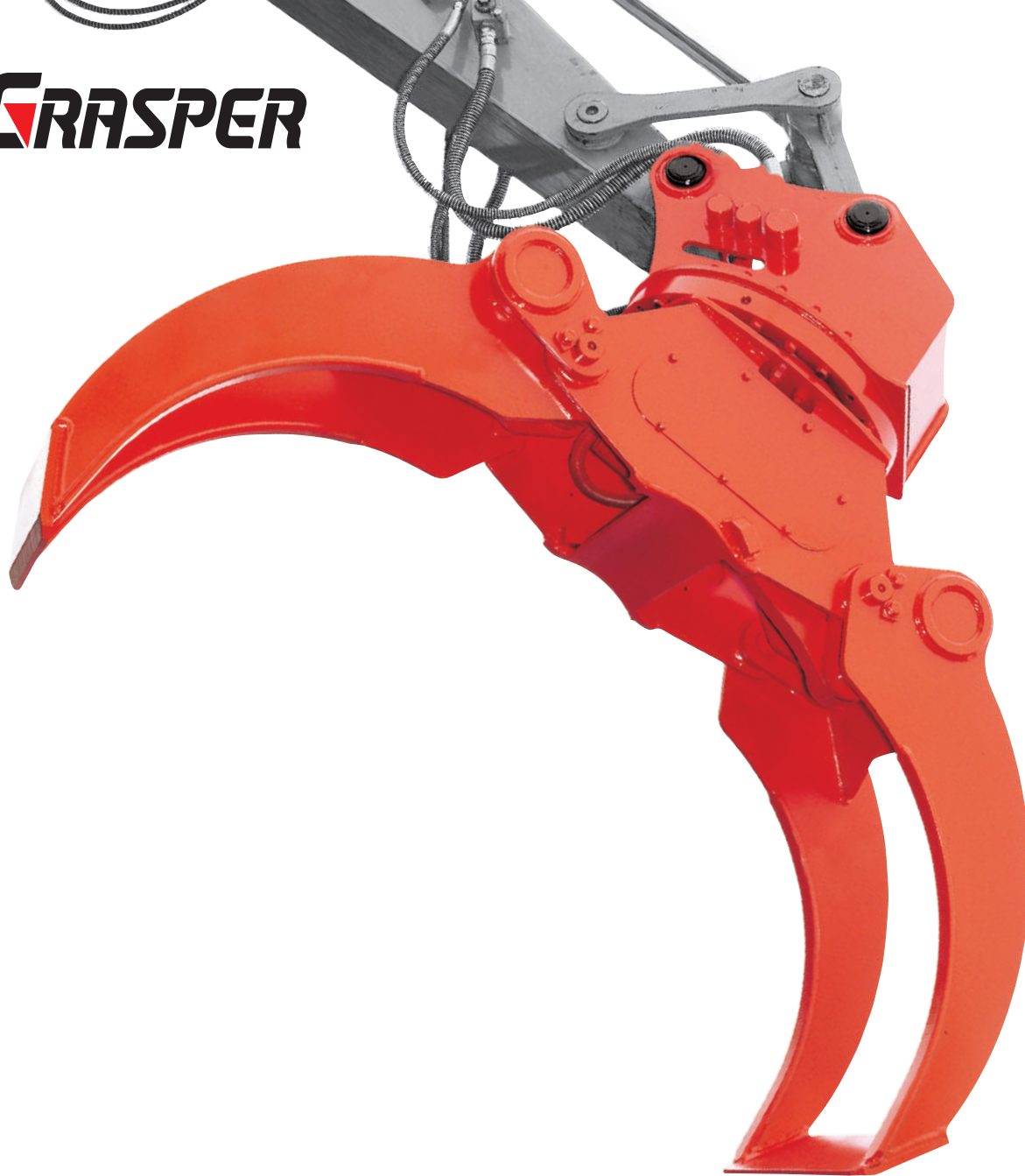


GRASPER



GW-122S

※写真は GW-120S です。

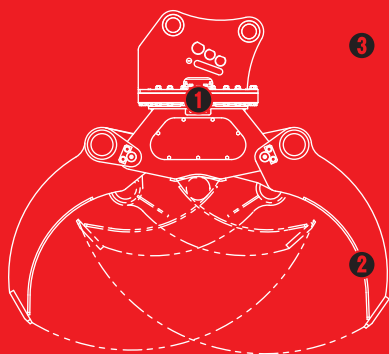
全旋回木材用つかみ機

全旋回木材グラスパー

林業に特化!

乱積みされた木や

倒木の除去にも!



①あらゆる角度で木材をつかめるチルト&全旋回機能

②抱え込むように、しっかり保持する爪形状

③集材・整理・積み込み作業に

TAGUCHI

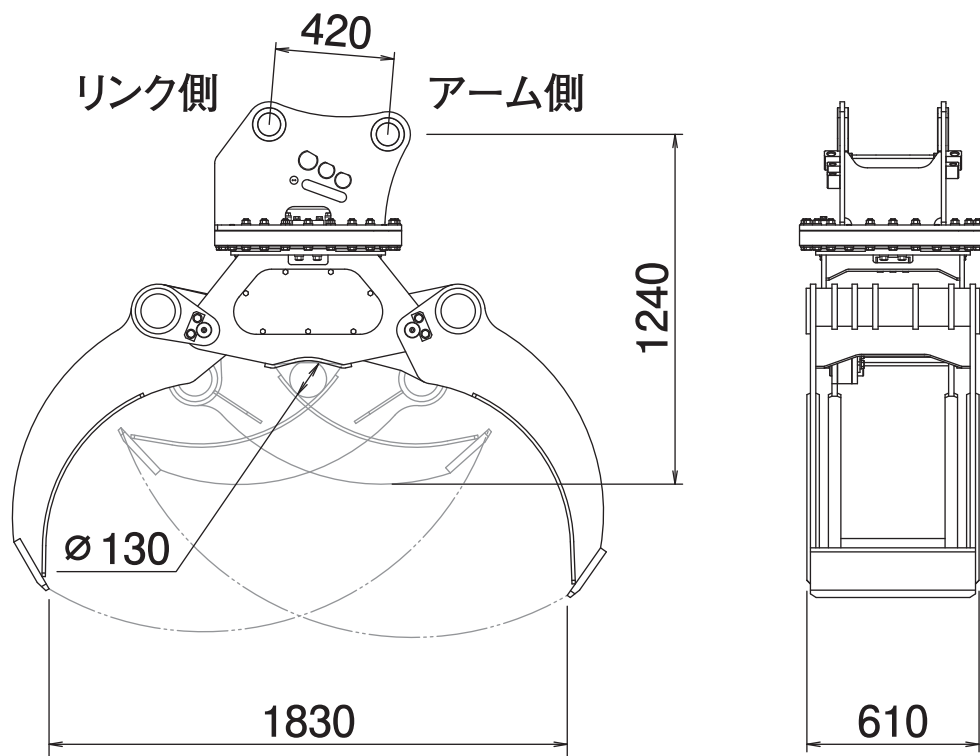
全回転木材用つかみ機

全回転木材グラスパー

GW-122S

Timber Grapple

■ 本体寸法



■ 主な仕様

型 式	GW-122S
本体クラスの目安	12~14 ton
最大使用圧力	34.3 MPa
最小つかみ径	φ130 mm
最大開口幅	1830 mm
爪幅	610 mm
全高	1240 mm
質量	830 kg

※2往復の油圧配管が必要です(但し、背圧が2MPa以上の場合はドレン配管が必要です)。

※グラスパーシリーズを取付ける油圧ショベルには、アームの損傷を防ぐために、アームの補強をおすすめします。

※極端な片つかみは危険ですのでおやめください。※クラスが異なる油圧ショベルには取付けることができません。

※仕様は、予告なく変更することがあります。