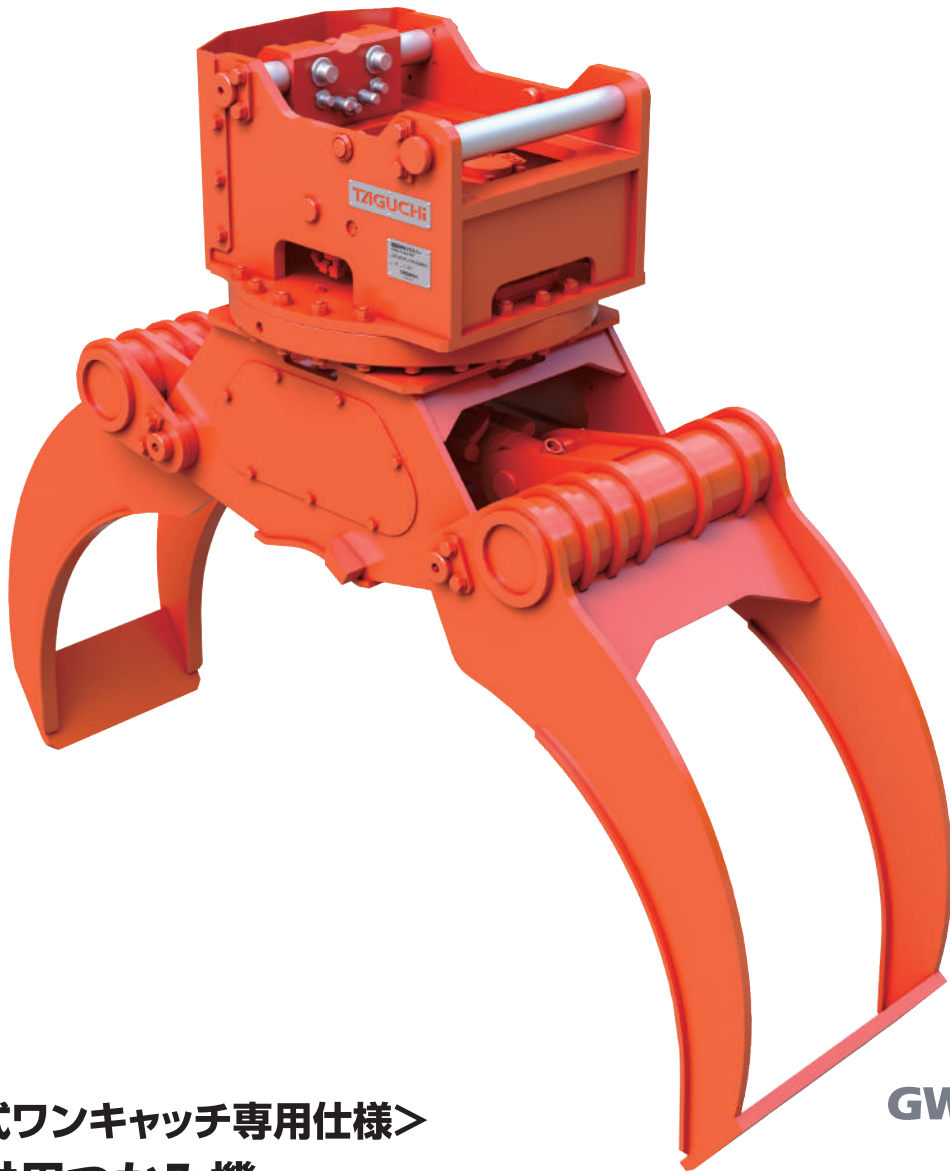


# GRASPER

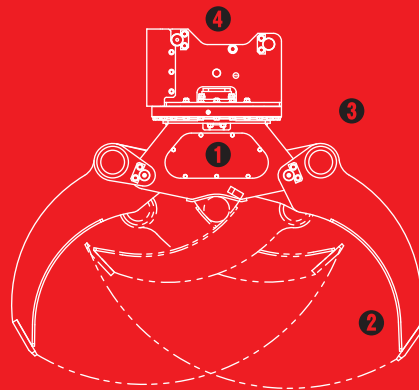


＜完全油圧式ワンキャッチ専用仕様＞  
全旋回木材用つかみ機

GW-122S-HP

# 全旋回木材グラスパー

林業に特化!  
乱積みされた木や  
倒木の除去にも!



- ①あらゆる角度で木材をつかめる  
チルト&全旋回機能
- ②抱え込むように、しっかり保持する爪形状
- ③集材・整理・積み込み作業に
- ④完全油圧式ワンキャッチ専用仕様

# TAGUCHI

<完全油圧式ワンキャッチ専用仕様>

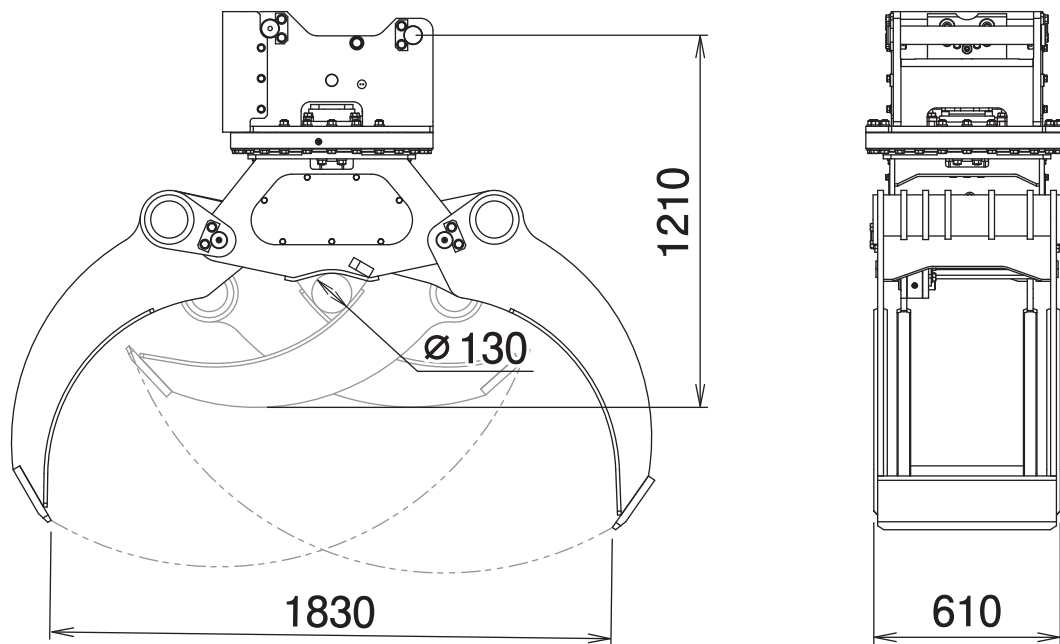
全旋回木材用つかみ機

# 全旋回木材グラスパー

GW-122S-HP

Timber Grapple

## ■ 本体寸法



## ■ 主な仕様

型 式	GW-122S-HP
対応完全油圧式ワンキャッチ	OC-122HP
最大使用圧力	34.3 MPa
最小つかみ径	φ130 mm
最大開口幅	1830 mm
爪 幅	610 mm
全 高	1210 mm
質 量	900 kg

※2往復の油圧配管が必要です。(但し、背圧が2MPa以上の場合はドレン配管が必要です。)

※グラスパーシリーズを取付ける油圧シヨベルには、アームの損傷を防ぐために、アームの補強をおすすめします。

※極端な片つかみは危険ですのおやめください。※クラスが異なる油圧シヨベルには取付けることができません。

※完全油圧式ワンキャッチ専用機種です。※仕様は、改良のため予告なく変更することがあります。