

GRASPER DYNA



無線タイプ
電気配線なしで
グラスパーが回る!?



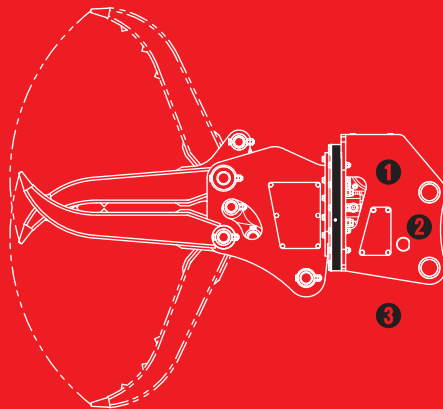
全旋回グラスパー ダイナ
リモコン送信機セット

GV-62SD

〈リモコン旋回式〉全旋回型つかみ機 PAT

全旋回グラスパー ダイナ

リモコン操作で
旋回が可能!
最新グラスパー



- ① シガーソケットに送信機を差込むだけ
追加バッテリーや発電機は不要
- ② 1往復配管の本体でも爪が360°旋回!
- ③ 簡単セットアップでリモコン操作が可能に

TAGUCHI

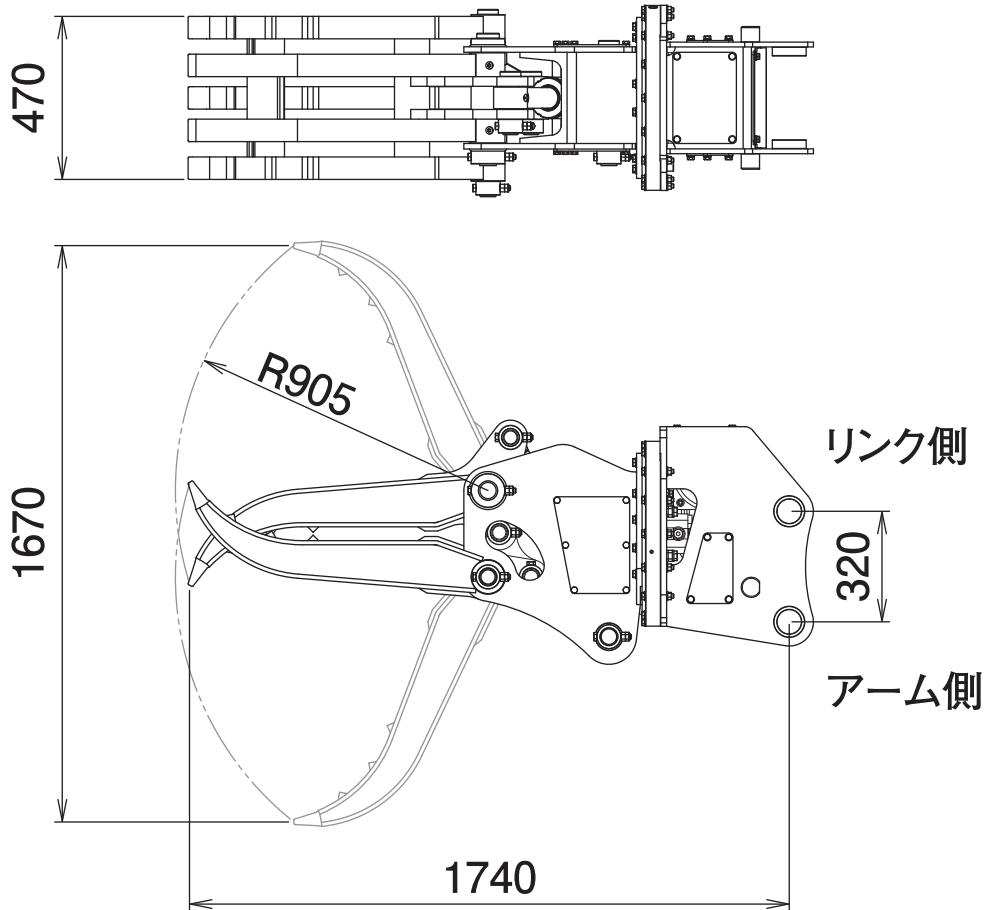
〈リモコン旋回式〉全旋回型つかみ機 PAT

全旋回グラスパー ダイナ

GV-62SD

Grapple

■ 本体寸法



■ 主な仕様

型 式	GV-62SD
本 体 ク ラ ス の 目 安	6~8 ton
最 大 使 用 圧 力	27.4 MPa
最 大 開 口 幅	1670 mm
本 体 長 さ	1740 mm
爪 幅	470 mm
爪 長 さ	905 mm
質 量	580 kg

※1往復の油圧配管が必要です(但し、旋回中の背圧が2MPaを超える油圧ショベルでは使用できません)。

※グラスパーシリーズを取付ける油圧ショベルには、アームの損傷を防ぐために、アームの補強をおすすめします。

※クラスが異なる油圧ショベルには取付けることができません。※仕様は、改良のため予告なく変更することがあります。