

GRASPER SOL

1往復配管で
旋回します!

有線タイプ



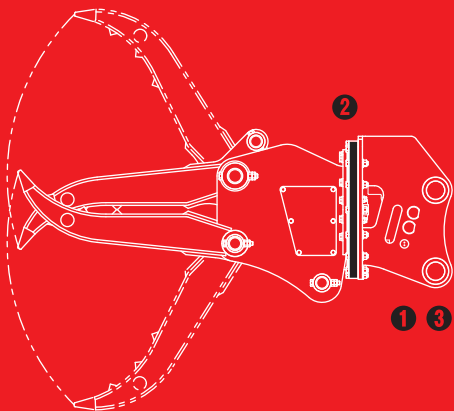
GV-42SC

※写真はGV-30SCです。

〈電磁切替式〉全旋回型つかみ機

全旋回グラスパー ソル

リモコン式の
簡単操作で
作業効率 UP!!



- ① 電源コードをシガープラグに繋ぐだけ
追加バッテリーや発電機は不要
- ② 1往復配管の本体でも爪が360°旋回!
- ③ 簡単セットアップでリモコン操作が可能に

TAGUCHI

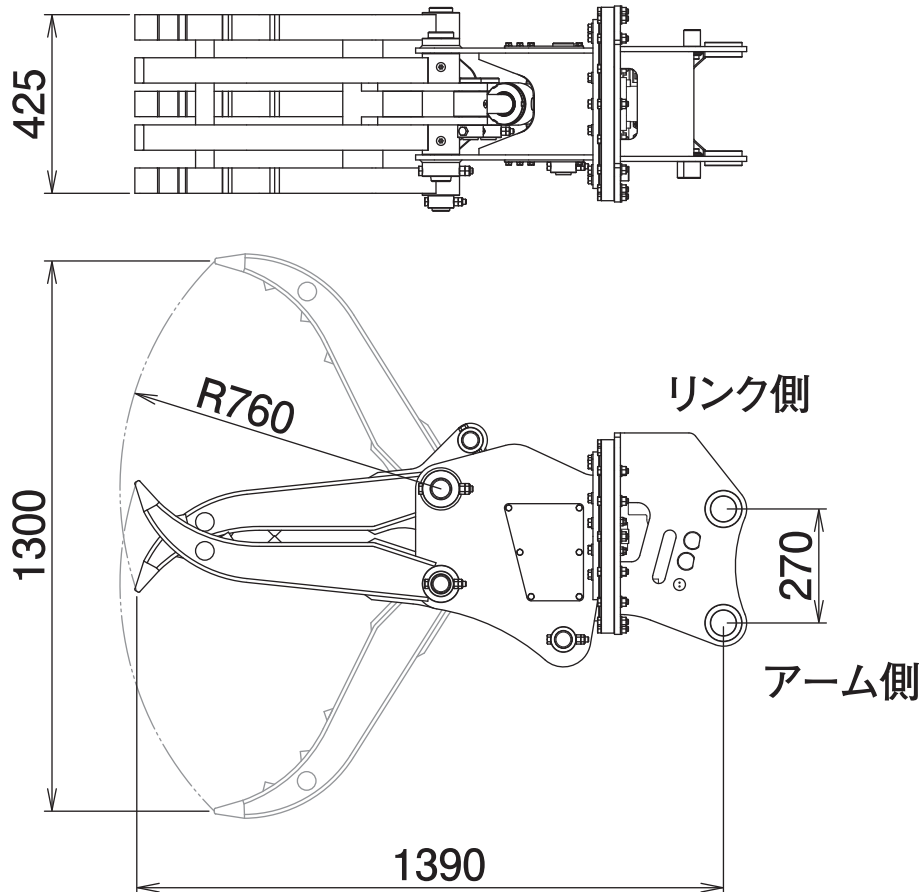
〈電磁切替式〉全旋回型つかみ機

全旋回グラスパー ソル

GV-42SC

Grapple

■ 本体寸法



■ 主な仕様

型 式	GV-42SC
本 体 ク ラ ス の 目 安	4~5 ton
最 大 使 用 圧 力	24.5 MPa
最 大 開 口 幅	1300 mm
本 体 長 さ	1390 mm
爪 幅	425 mm
爪 長 さ	760 mm
質 量	310 kg

※1往復の油圧配管が必要です。※爪はボックス構造です。

※グラスパーシリーズを取付ける油圧シヨベルには、アームの損傷を防ぐために、アームの補強をおすすめします。

※クラスが異なる油圧シヨベルには取付けることができません。※仕様は、改良のため予告なく変更することがあります。