

**GRASPER**



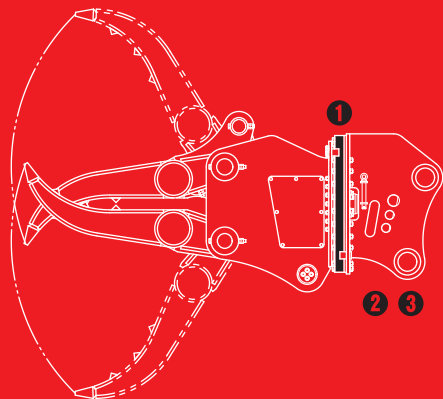
**GV-402S**

※写真はGV-400Sです。

全旋回型つかみ機

# 全旋回グラスパーVS

つかんだままの  
旋回動作が可能!  
長尺物等の  
積み込み作業にも!



- ① 首振り機能に360度全旋回機能をプラス
- ② 狭い敷地での解体に最適の効率機
- ③ 旋回操作は足元ペダルで簡単

**TAGUCHI**

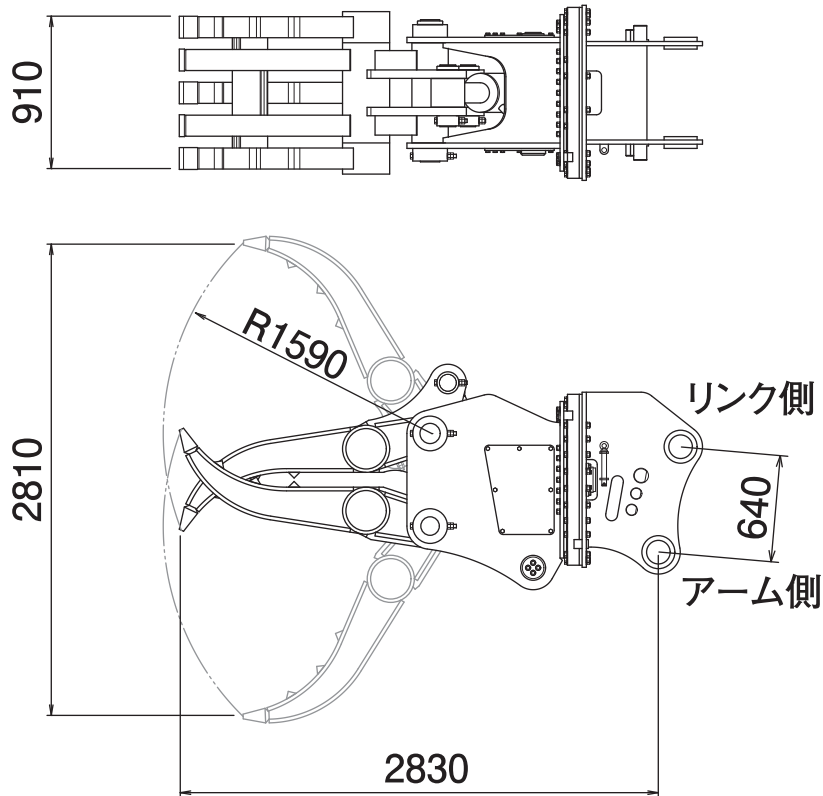
全旋回つかみ機

# 全旋回グラスパーVS

GV-402S

Grapple

## ■ 本体寸法



## ■ 主な仕様

型	式	GV-402S
本体クラスの目安		40~45 ton
最大使用圧力		34.3 MPa
最大開口幅		2810 mm
本体長さ		2830 mm
爪幅		910 mm
爪長さ		1590 mm
質量		3450 kg
旋回速度	固定	—
	可変	○

※2往復の油圧配管が必要です(但し、背圧が2MPa以上の場合はドレン配管が必要です)。※爪はボックス構造です。

※グラスパーシリーズを取付ける油圧シヨベルには、アームの損傷を防ぐために、アームの補強をおすすめします。

※クラスが異なる油圧シヨベルには取付けることができません。※仕様は、改良のため予告なく変更することがあります。