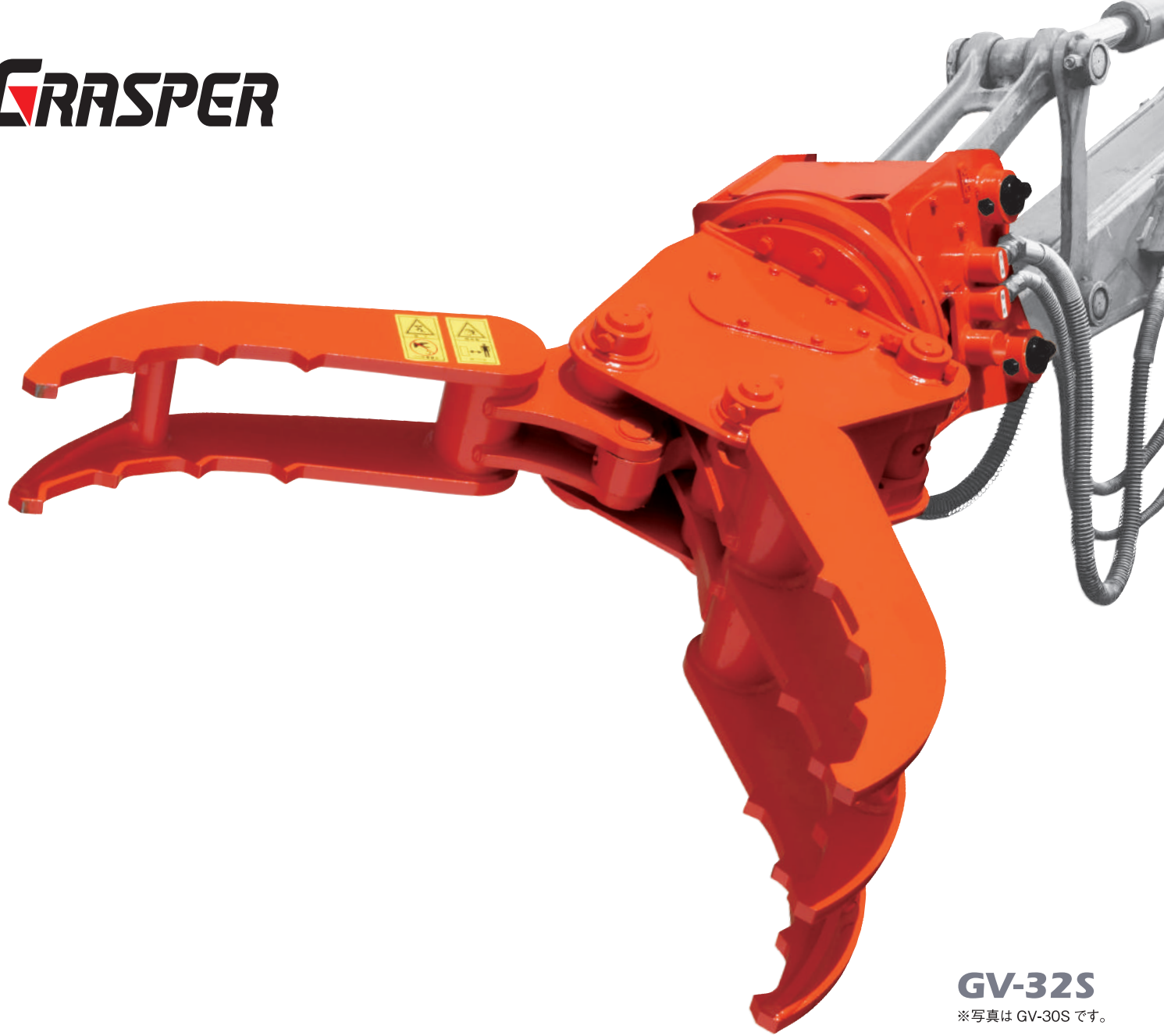


GRASPER

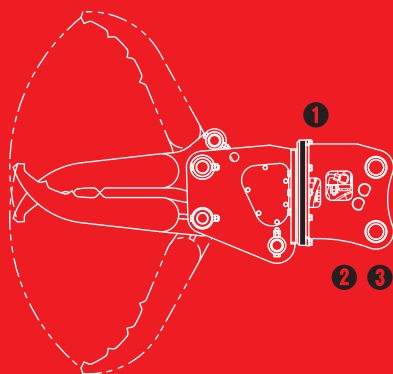


GV-32S
※写真はGV-30Sです。

全旋回型つかみ機

全旋回グラスパーVS

つかんだままの
旋回動作が可能!
長尺物等の
積み込み作業にも!



- ① 首振り機能に360度全旋回機能をプラス
- ② 狭い敷地での解体に最適の効率機
- ③ 旋回操作は足元ペダルで簡単

TAGUCHI

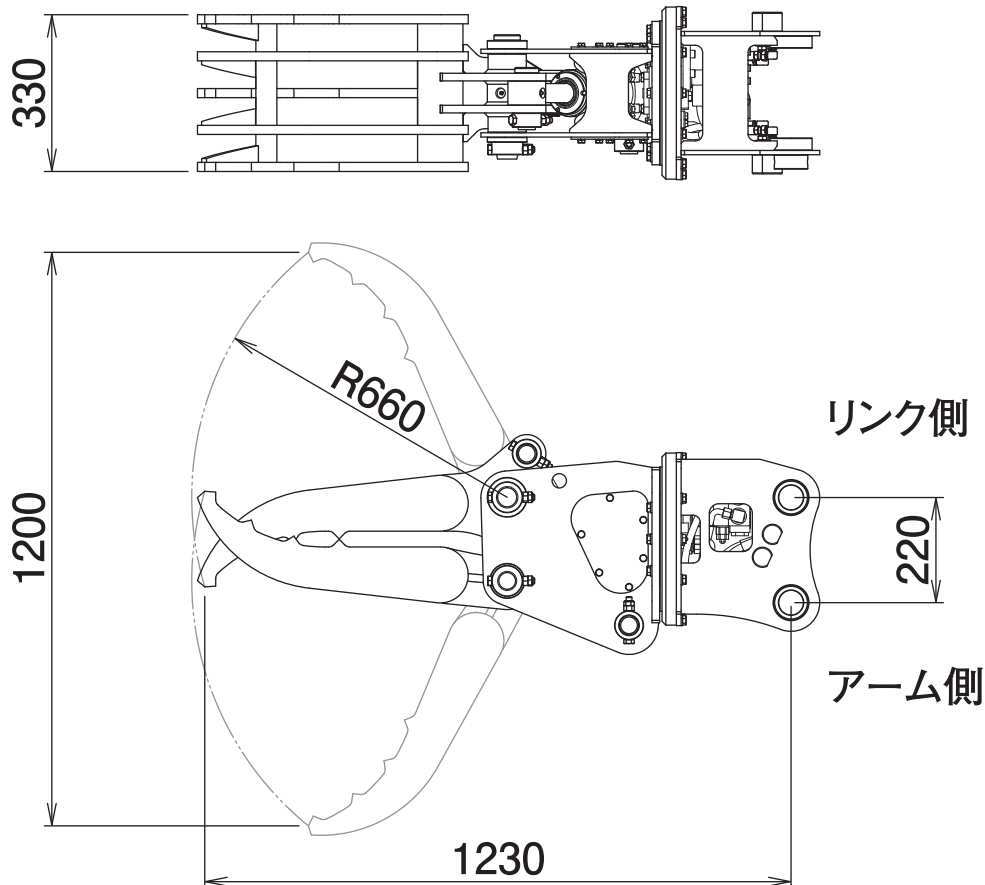
全回転型つかみ機

全回転グラスパーVS

GV-32S

Grapple

■ 本体寸法



■ 主な仕様

型	式	GV-32S
本体クラスの目安		3~4 ton
最大使用圧力		24.5 MPa
最大開口幅		1200 mm
本体長さ		1230 mm
爪幅		330 mm
爪長さ		660 mm
質量		190 kg
回転速度	固定	○
	可変	オプション

※2往復の油圧配管が必要です。※爪はボックス構造ではありません。

※グラスパーシリーズを取付ける油圧シヨベルには、アームの損傷を防ぐために、アームの補強をおすすめします。

※クラスが異なる油圧シヨベルには取付けることができません。※仕様は、改良のため予告なく変更することがあります。