

GRASPER SOL

1往復配管で
旋回します!

有線タイプ



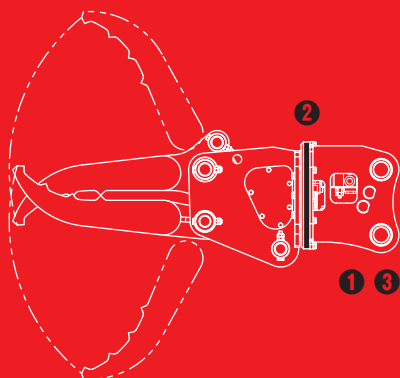
GV-32SC

※写真はGV-30SCです。

〈電磁切替式〉全旋回型つかみ機

全旋回グラスパー ソル

リモコン式の
簡単操作で
作業効率 UP!!



- ①電源コードをアクセサリースocketに繋ぐだけ追加バッテリーや発電機は不要
- ②1往復配管の本体でも爪が360°旋回!
- ③簡単セットアップでリモコン操作が可能に

TAGUCHI

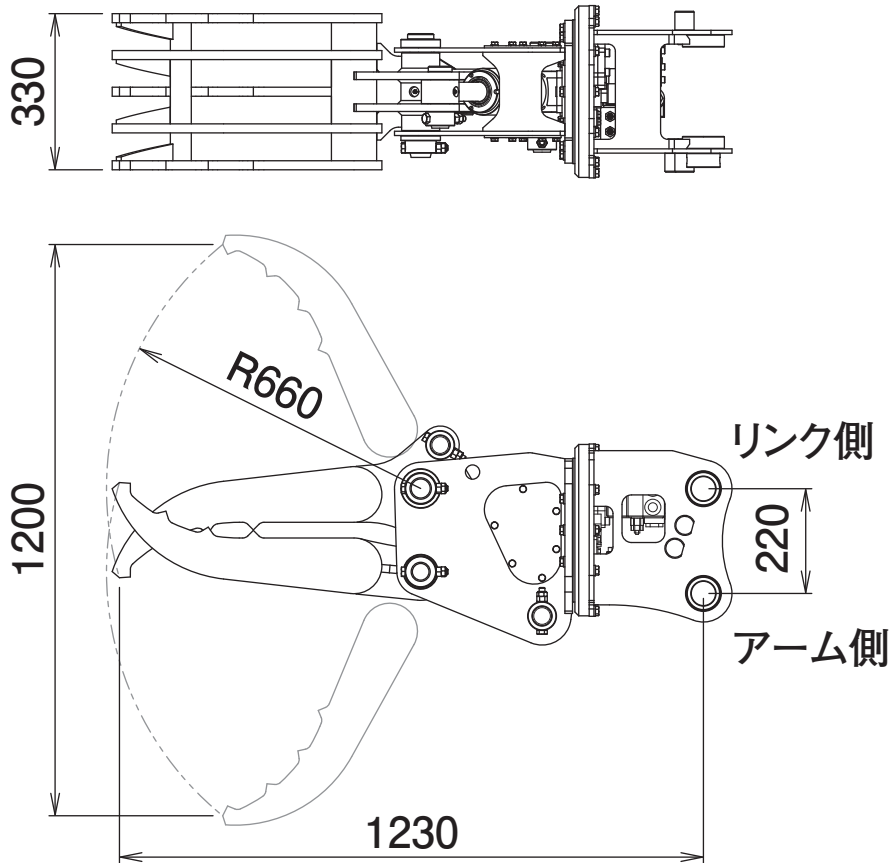
〈電磁切替式〉全旋回型つかみ機

全旋回グラスパーソル

GV-32SC

Grapple

■ 本体寸法



■ 主な仕様

型 式	GV-32SC
本体クラスの目安	3～4 ton
最大使用圧力	24.5 MPa
最大開口幅	1200 mm
本体長さ	1230 mm
爪幅	330 mm
爪長さ	660 mm
シガーソケット電圧	DC12 V
質 量	200 kg

※1往復の油圧配管が必要です。※使用される油圧シヨベルのシガーソケット電圧が上記と異なる場合、当社販売代理店にご相談ください。
 ※爪はボックス構造ではありません。※グラスパーシリーズを取付ける油圧シヨベルには、アームの損傷を防ぐために、アームの補強をおすすめします。
 ※クラスが異なる油圧シヨベルには取付けることができません。※仕様は、改良のため予告なく変更することがあります。