

GRASPER SOL

1往復配管で
旋回します!

有線タイプ



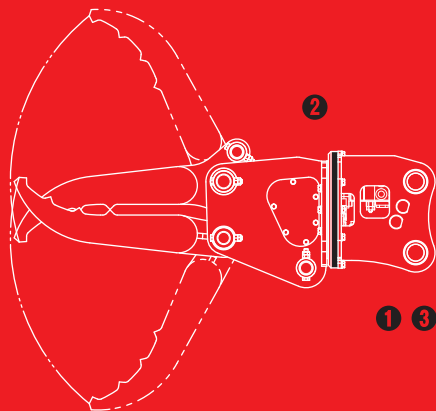
GV-32SC

※写真はGV-30SCです。

〈電磁切替式〉全旋回型つかみ機

全旋回グラスパー ソル

リモコン式の
簡単操作で
作業効率 UP!!



① 電源コードをシガープラグに繋ぐだけ
追加バッテリーや発電機は不要

② 1往復配管の本体でも爪が360°旋回!

③ 簡単セットアップでリモコン操作が可能に

TAGUCHI

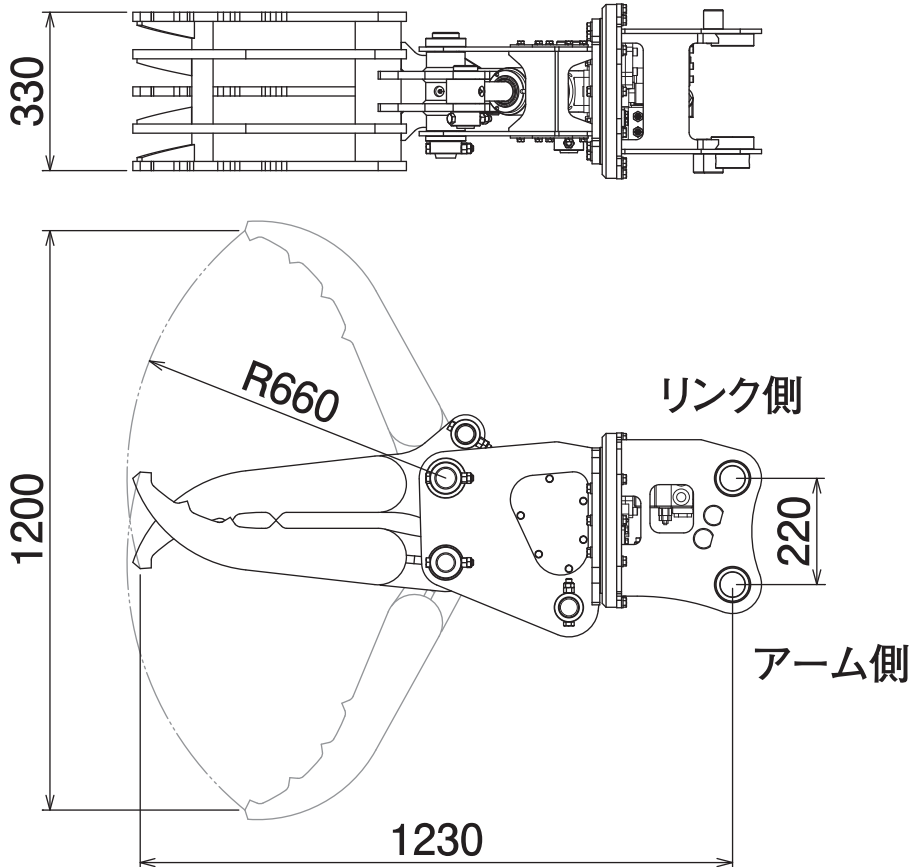
〈電磁切替式〉全旋回型つかみ機

全旋回グラスパー ソル

GV-32SC

Grapple

■ 本体寸法



■ 主な仕様

型 式	GV-32SC
本 体 ク ラ ス の 目 安	3~4 ton
最 大 使 用 圧 力	24.5 MPa
最 大 開 口 幅	1200 mm
本 体 長 さ	1230 mm
爪 幅	330 mm
爪 長 さ	660 mm
質 量	200 kg

※1往復の油圧配管が必要です。※爪はボックス構造ではありません。

※グラスパーシリーズを取付ける油圧シヨベルには、アームの損傷を防ぐために、アームの補強をおすすめします。

※クラスが異なる油圧シヨベルには取付けることができません。※仕様は、改良のため予告なく変更することがあります。