

GRASPER



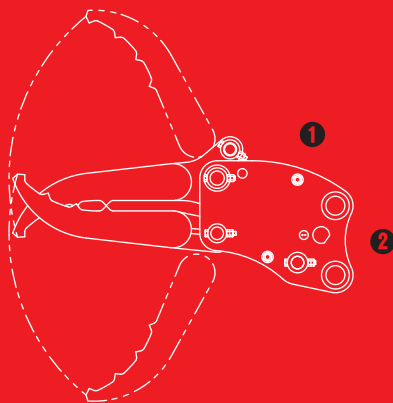
GV-32L

※写真はGV-30Lです。

首振り型つかみ機

首振りグラスパーVL

首振り操作で
つかみ角度も
自由自在



①首振り(チルト)機能搭載

②ピン2本で簡単脱着

TAGUCHI

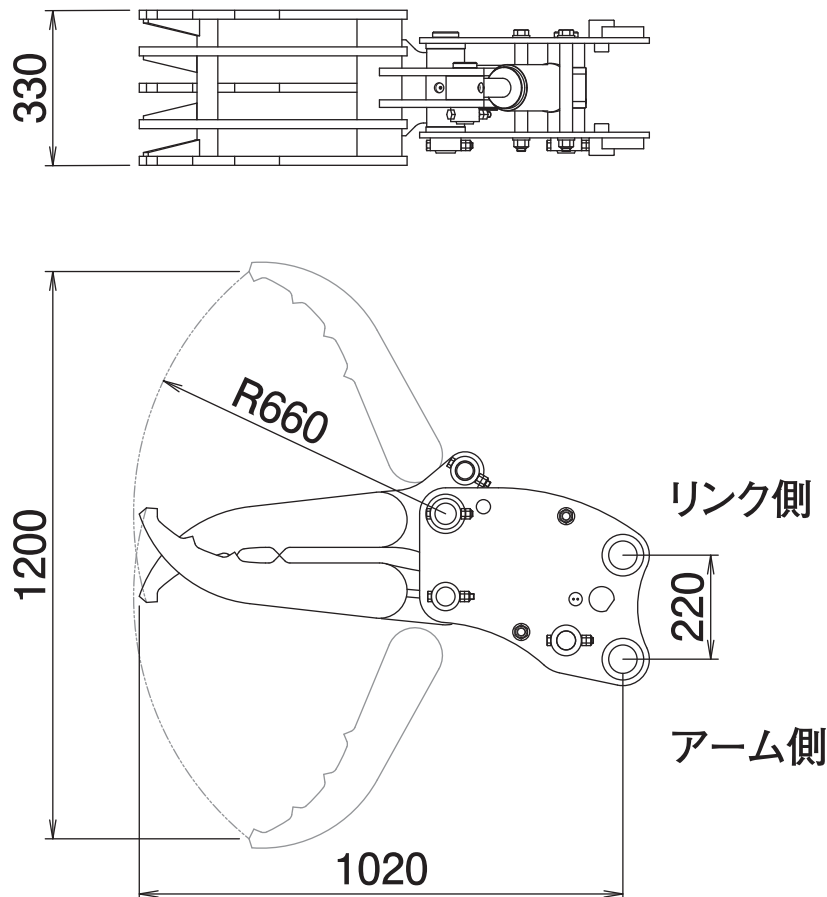
首振り型つかみ機

首振りグラスパーVL

GV-32L

Grapple

■ 本体寸法



■ 主な仕様

型 式	GV-32L
本 体 ク ラ ス の 目 安	3~4 ton
最 大 使 用 圧 力	24.5 MPa
最 大 開 口 幅	1200 mm
本 体 長 さ	1020 mm
爪 幅	330 mm
爪 長 さ	660 mm
質 量	140 kg

※1往復の油圧配管が必要です。※爪はボックス構造ではありません。

※グラスパーシリーズを取付ける油圧ショベルには、アームの損傷を防ぐために、アームの補強をおすすめします。

※クラスが異なる油圧ショベルには取付けることができません。※仕様は、改良のため予告なく変更することがあります。