

# GRASPER



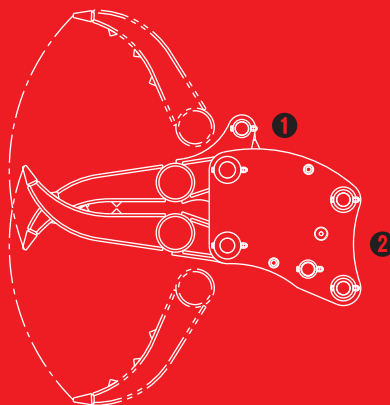
**GV-302L**

※写真はGV-300Lです。

首振り型つかみ機

# 首振りグラスパーVL

首振り操作で  
つかみ角度も  
自由自在



①首振り(チルト)機能搭載

②ピン2本で簡単脱着

# TAGUCHI

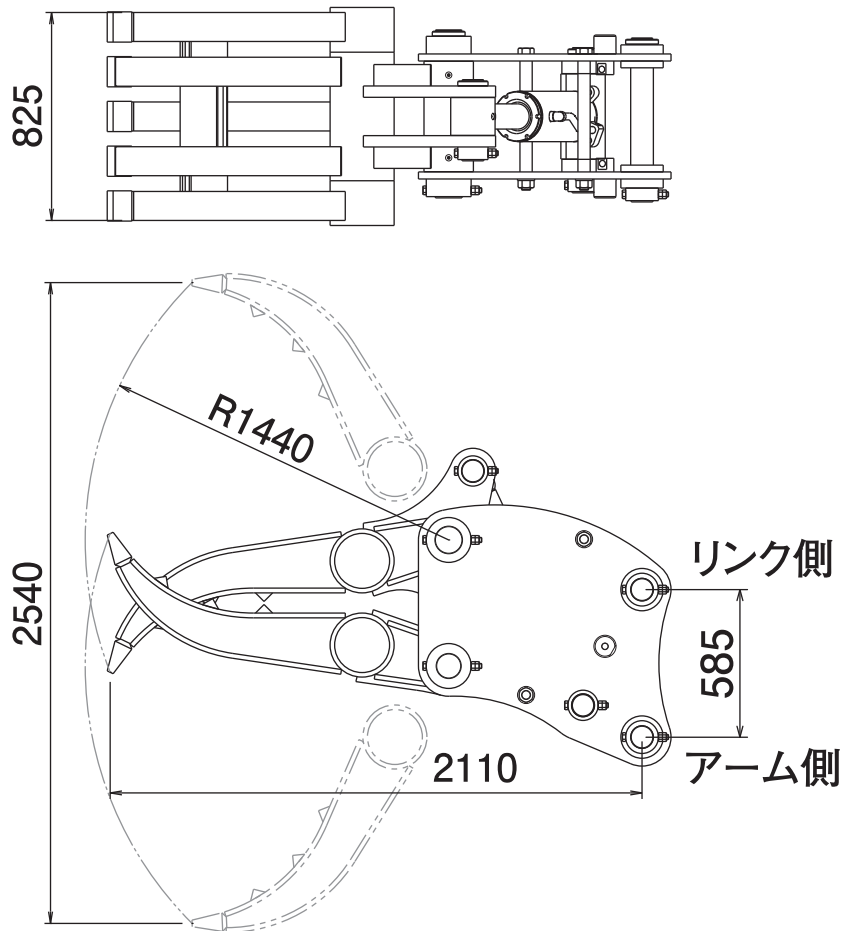
首振り型つかみ機

# 首振りグラスパーVL

GV-302L

Grapple

## ■ 本体寸法



## ■ 主な仕様

型 式	GV-302L
本 体 ク ラ ス の 目 安	30~37 ton
最 大 使 用 圧 力	34.3 MPa (350 kgf/cm <sup>2</sup> )
最 大 開 口 幅	2540 mm
本 体 長 さ	2110 mm
爪 幅	825 mm
爪 長 さ	1440 mm
質 量	1670 kg

※1往復の油圧配管が必要です。

※グラスパーシリーズを取付ける油圧ショベルには、アームの損傷を防ぐためにアームの補強をおすすめします。

※クラスが異なる油圧ショベルには取付けることができません。※仕様は、改良のため予告なく変更することがあります。