

# GRASPER SOL



1往復配管で  
旋回します!

有線タイプ

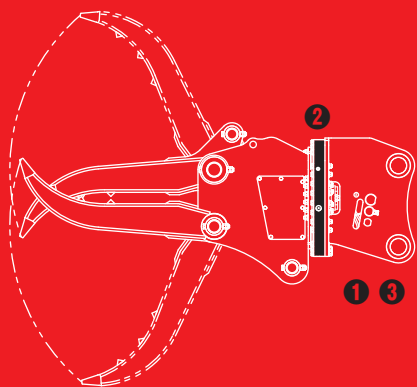


GV-202SC

〈電磁切替式〉全旋回型つかみ機

# 全旋回グラスパー ソル

リモコン式の  
簡単操作で  
作業効率 UP!!



- ①電源コードをアクセサリソケットに繋ぐだけ  
追加バッテリーや発電機は不要
- ②1往復配管の本体でも爪が360°旋回!
- ③簡単セットアップでリモコン操作が可能に

TAGUCHI

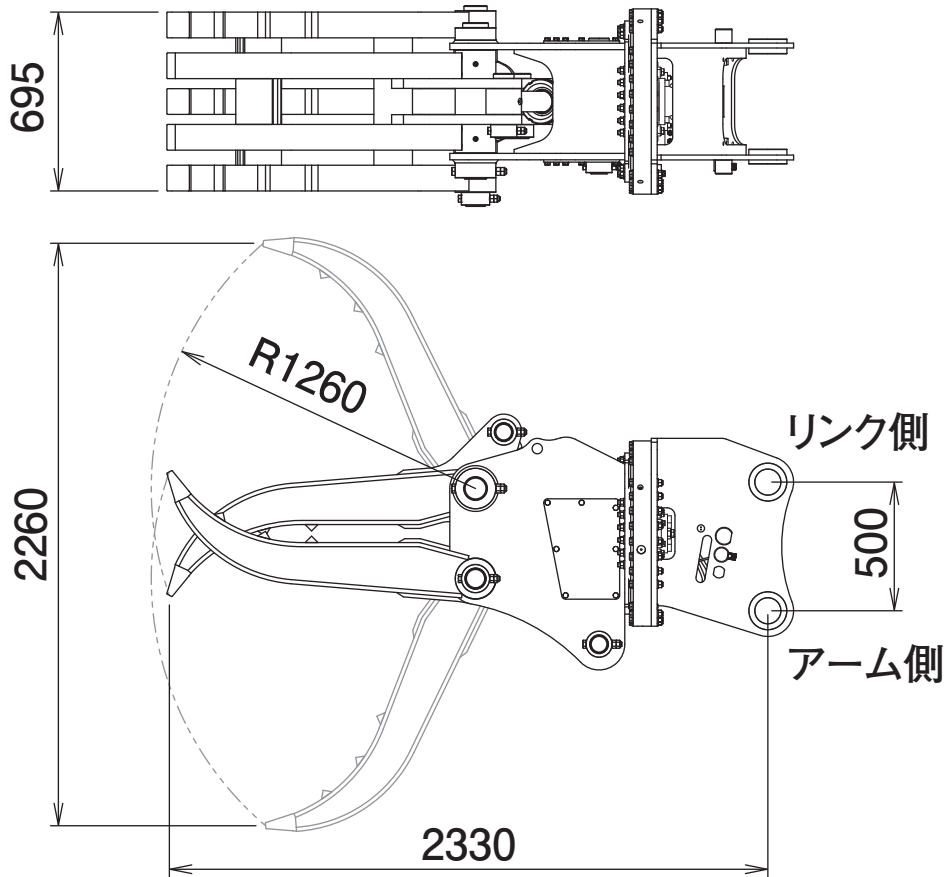
〈電磁切替式〉全旋回型つかみ機

# 全旋回グラスパーソル

GV-202SC

Grapple

## ■ 本体寸法



## ■ 主な仕様

型 式	GV-202SC
本体クラスの目安	20 ~ 22 ton
最大使用圧力	34.3 MPa
最大開口幅	2260 mm
本体長さ	2330 mm
爪幅	695 mm
爪長さ	1260 mm
シガーソケット電圧	DC24 V
質 量	1490 kg

※1往復の油圧配管が必要です。※使用される油圧ショベルのシガーソケット電圧が上記と異なる場合、当社販売代理店にご相談ください。

※グラスパーシリーズを取付ける油圧ショベルには、アームの損傷を防ぐために、アームの補強をおすすめします。

※クラスが異なる油圧ショベルには取付けることができません。※仕様は、改良のため予告なく変更することがあります。