

# GRASPER SOL

1往復配管で  
旋回します!

有線タイプ



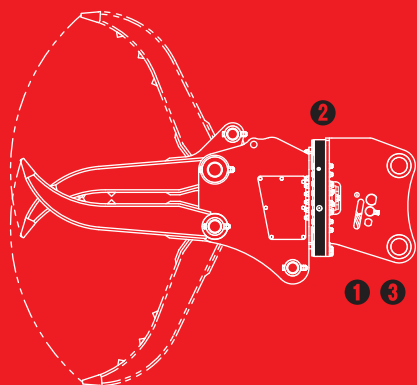
GV-202SC

※写真はGV-30SCです。

〈電磁切替式〉全旋回型つかみ機

# 全旋回グラスパー ソル

リモコン式の  
簡単操作で  
作業効率 UP!!



- ① 電源コードをシガープラグに繋ぐだけ  
追加バッテリーや発電機は不要
- ② 1往復配管の本体でも爪が360°旋回!
- ③ 簡単セットアップでリモコン操作が可能に

TAGUCHI

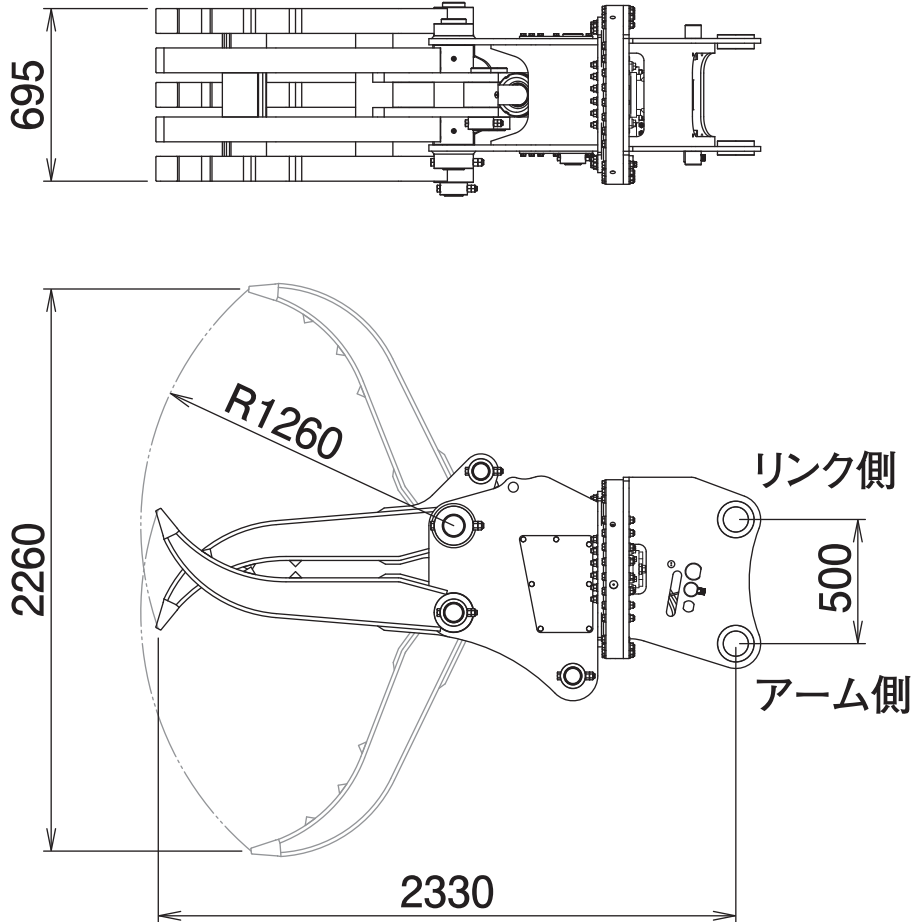
〈電磁切替式〉全旋回型つかみ機

# 全旋回グラスパー ソル

GV-202SC

Grapple

## ■ 本体寸法



## ■ 主な仕様

型 式	GV-202SC
本 体 ク ラ ス の 目 安	20~22 ton
最 大 使 用 圧 力	34.3 MPa
最 大 開 口 幅	2260 mm
本 体 長 さ	2330 mm
爪 幅	695 mm
爪 長 さ	1260 mm
質 量	1490 kg

※1往復の油圧配管が必要です。

※グラスパーシリーズを取付ける油圧ショベルには、アームの損傷を防ぐために、アームの補強をおすすめします。

※クラスが異なる油圧ショベルには取付けることができません。※仕様は、改良のため予告なく変更することがあります。