

GRASPER SOL

1往復配管で
旋回します!

有線タイプ

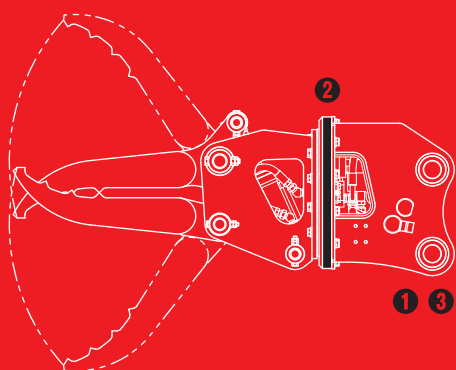


GV-16SC
※写真はGV-30SCです。

〈電磁切替式〉全旋回型つかみ機

全旋回グラスパー ソル

リモコン式の
簡単操作で
作業効率 UP!!



- ① 電源コードをシガープラグに繋ぐだけ
追加バッテリーや発電機は不要
- ② 1往復配管の本体でも爪が360°旋回!
- ③ 簡単セットアップでリモコン操作が可能に

TAGUCHI

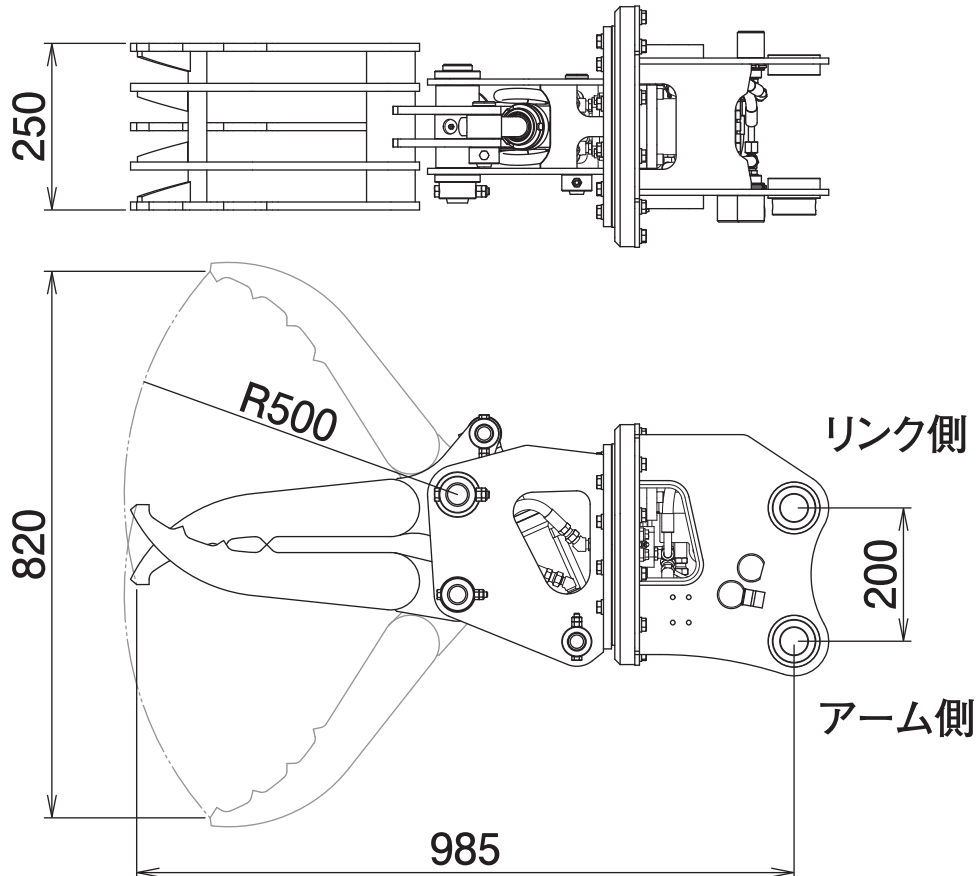
〈電磁切替式〉全旋回型つかみ機

全旋回グラスパー ソル

GV-16SC

Grapple

■ 本体寸法



■ 主な仕様

型 式	GV-16SC
本体クラスの目安	1.2~2.5 ton
最大使用圧力	24.5 MPa
最大開口幅	820 mm
本体長さ	985 mm
爪幅	250 mm
爪長さ	500 mm
シガーソケット電圧	DC12 V
質 量	110 kg

※1往復の油圧配管が必要です(但し、旋回中の背圧が2MPaを超える油圧ショベルでは使用できません)。

※使用される油圧ショベルのシガーソケット電源が上記と異なる場合、当社販売代理店にご相談下さい。※爪はボックス構造ではありません。

※グラスパーシリーズを取付ける油圧ショベルには、アームの損傷を防ぐために、アームの補強をおすすめします。

※クラスが異なる油圧ショベルには取付けることができません。※仕様は、改良のため予告なく変更することがあります。