



1 往復配管で
旋回します!

有線タイプ

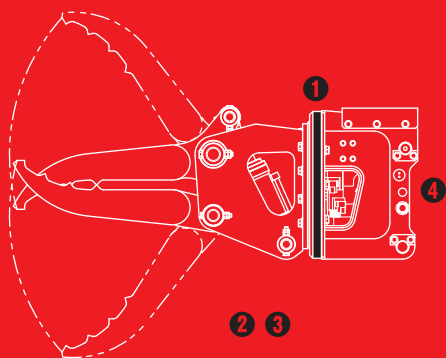


●リモコン旋回タイプ
GV-16SC-EHP

<完全油圧式ワンキャッチ プラス仕様>
<リモコン旋回式>全旋回型つかみ機 PAT.P

全旋回グラスパーVSC

つかんだままの
旋回動作が可能!
長尺物等の
積み込み作業にも!



- ① 首振り機能に360°全旋回機能をプラス
- ② 狭い敷地での解体に最適の効率機
- ③ 1系統配管のまま電気配線のみでリモコン操作による旋回動作が可能
- ④ 電気カップリングを搭載した完全油圧式ワンキャッチ プラス仕様

<完全油圧式ワンキャッチ プラス仕様>
<リモコン旋回式>全旋回型つかみ機 PAT.P

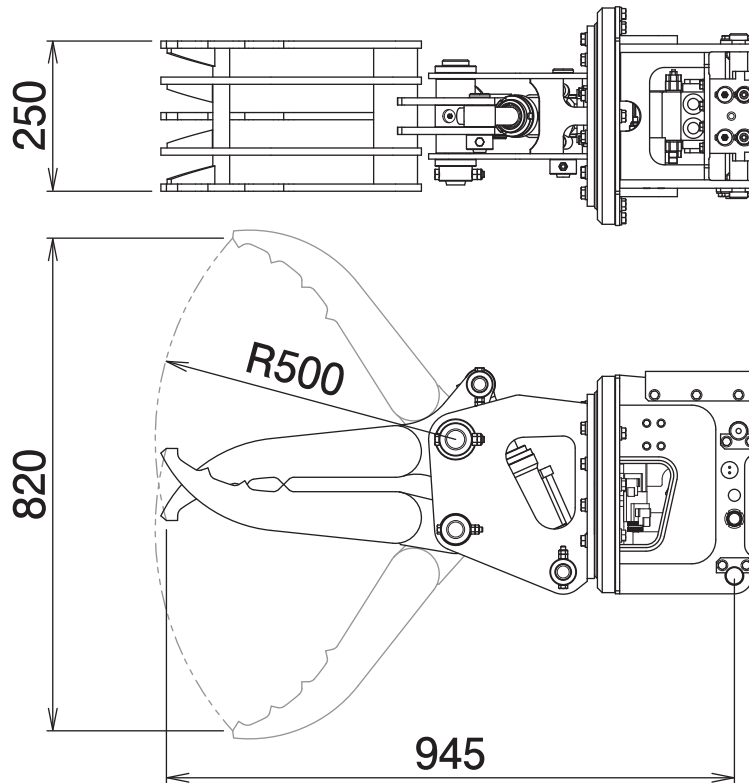
GV-16SC-EHP

Grapple

リモコン旋回タイプ

全旋回ガラスパーVSC

■ 本体寸法



■ 主な仕様

型 式	GV-16SC-EHP	
対応完全油圧式ワンキャッチ	OC-17EHP	
最大使用圧力	24.5 MPa	
最大開口幅	820 mm	
本体長さ	945 mm	
爪幅	250 mm	
爪長さ	500 mm	
シガーソケット電圧(操作スイッチ用)	DC12 V	
質 量	120 kg	
旋回速度	固定	—
	可変	○

※1往復の油圧配管が必要です。 ※使用される油圧ショベルのシガーソケット電圧が上記と異なる場合は当社販売代理店までご相談下さい。 ※爪はボックス構造ではありません。 ※本製品を取付ける油圧ショベルには、アームの補強をおすすめします。 ※クラスが異なる油圧ショベルには取付けることができません。 ※完全油圧式ワンキャッチ プラス専用機種です。 ※仕様は、改良のため予告なく変更することがあります。