

GRASPER

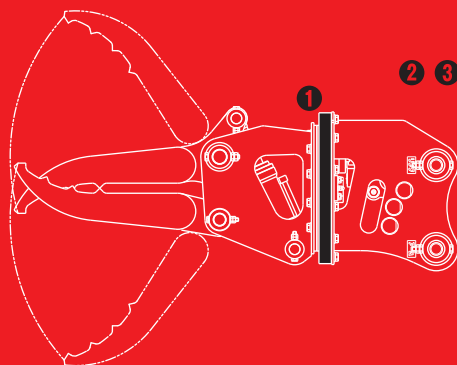


GV-15S
※写真は GV-30S です。

全旋回型つかみ機

全旋回グラスパー-VS

首振り&360度全旋回、
高効率つかみ機。



- ① 360度全旋回機構搭載
- ② 狭い敷地での解体に最適の効率機
- ③ オートマ(自動)旋回タイプも

TAGUCHI
<http://www.taguchi.co.jp/>

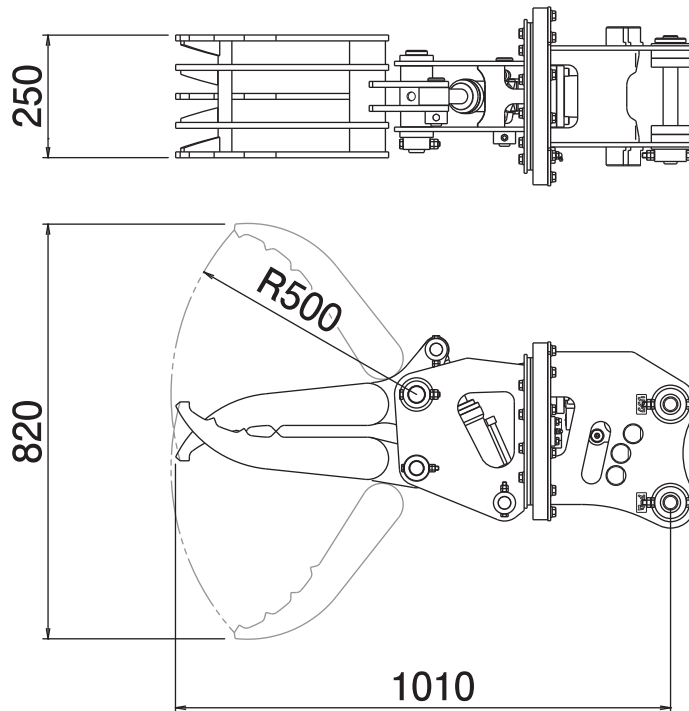
全旋回つかみ機

全旋回グラスパーVS

GV-15S

Grasp machine

■ 本体寸法



■ 主な仕様

| 型 式 | GV-15S |
|-----------------|-------------------------------------|
| 本 体 ク ラ ス の 目 安 | 1.2~3 ton |
| 最 大 使 用 圧 力 | 24.5 MPa (250 kgf/cm ²) |
| 開 閉 流 量 | ~20 L/min |
| 旋 回 圧 力 | 13.7 MPa~ |
| 旋 回 流 量 | 5 L/min~ |
| 最 大 開 口 幅 | 820 mm |
| 本 体 長 さ | 1010 mm |
| 爪 幅 | 250 mm |
| 爪 長 さ | 500 mm |
| 質 量 | 110 kg |
| ア ダ プ タ タ イ プ | ○ |

※旋回ラインはリリーフ弁(140kgf/cm²セット)を内蔵しています。※爪はボックス構造ではありません。
 ※本体への油圧配管は2往復の4本配管が別途必要です。(但し、背圧が2MPa以上の場合はドレン配管が必要です。)
 ※全旋回グラスパーVSシリーズを取付ける油圧ショベルには、アームの損傷を防ぐために、アームの補強をおすすめします。
 ※仕様は、改良のため予告なく変更することがあります。