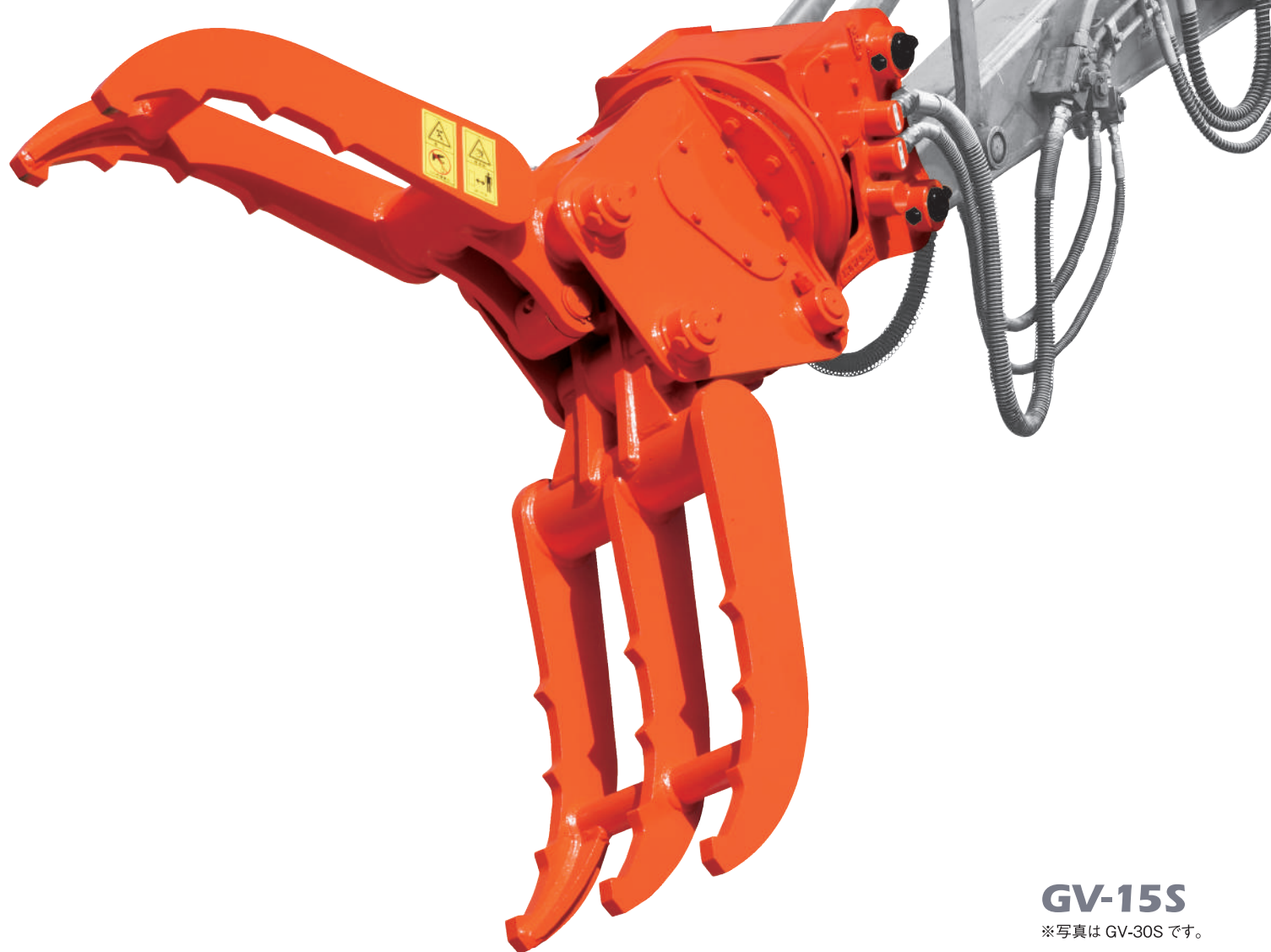


# GRASPER



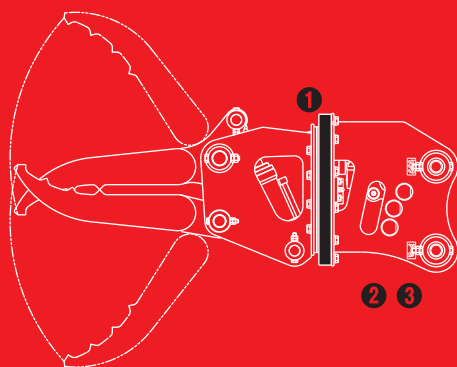
**GV-15S**

※写真はGV-30Sです。

全旋回型つかみ機

# 全旋回グラスパーVS

つかんだままの  
旋回動作が可能!  
長尺物等の  
積み込み作業にも!



- ① 首振り機能に360度全旋回機能をプラス
- ② 狭い敷地での解体に最適の効率機
- ③ 旋回操作は足元ペダルで簡単

# TAGUCHI

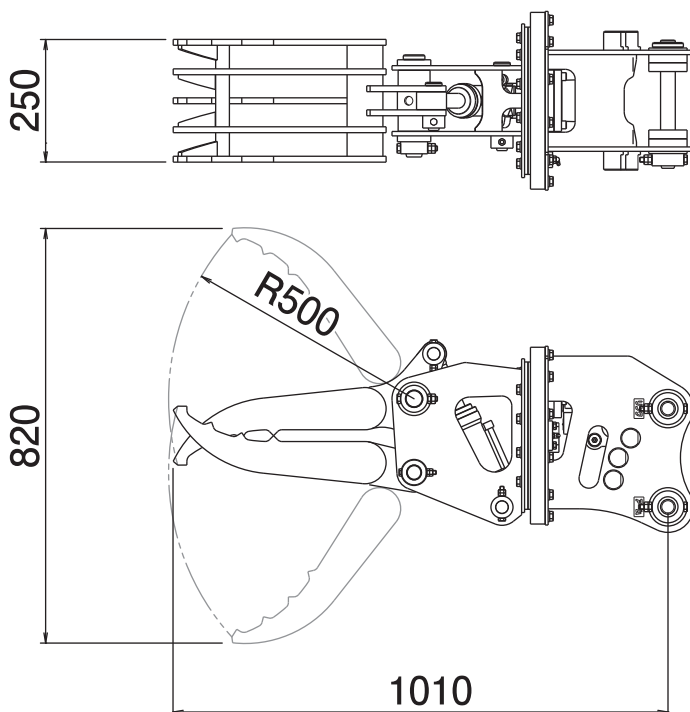
全回転型つかみ機

# 全回転グラスパーVS

GV-15S

Grapple

## ■ 本体寸法



## ■ 主な仕様

型 式	GV-15S	
本体クラスの目安	1.2~2.5 ton	
最大使用圧力	24.5 MPa	
最大開口幅	820 mm	
本体長さ	1010 mm	
爪幅	250 mm	
爪長さ	500 mm	
質量	110 kg	
旋 回 速 度	固 定	○
	可 変	オプション

※2往復の油圧配管が必要です。※爪はボックス構造ではありません。

※グラスパーシリーズを取付ける油圧ショベルには、アームの損傷を防ぐために、アームの補強をおすすめします。

※クラスが異なる油圧ショベルには取付けることができません。※仕様は、改良のため予告なく変更することがあります。