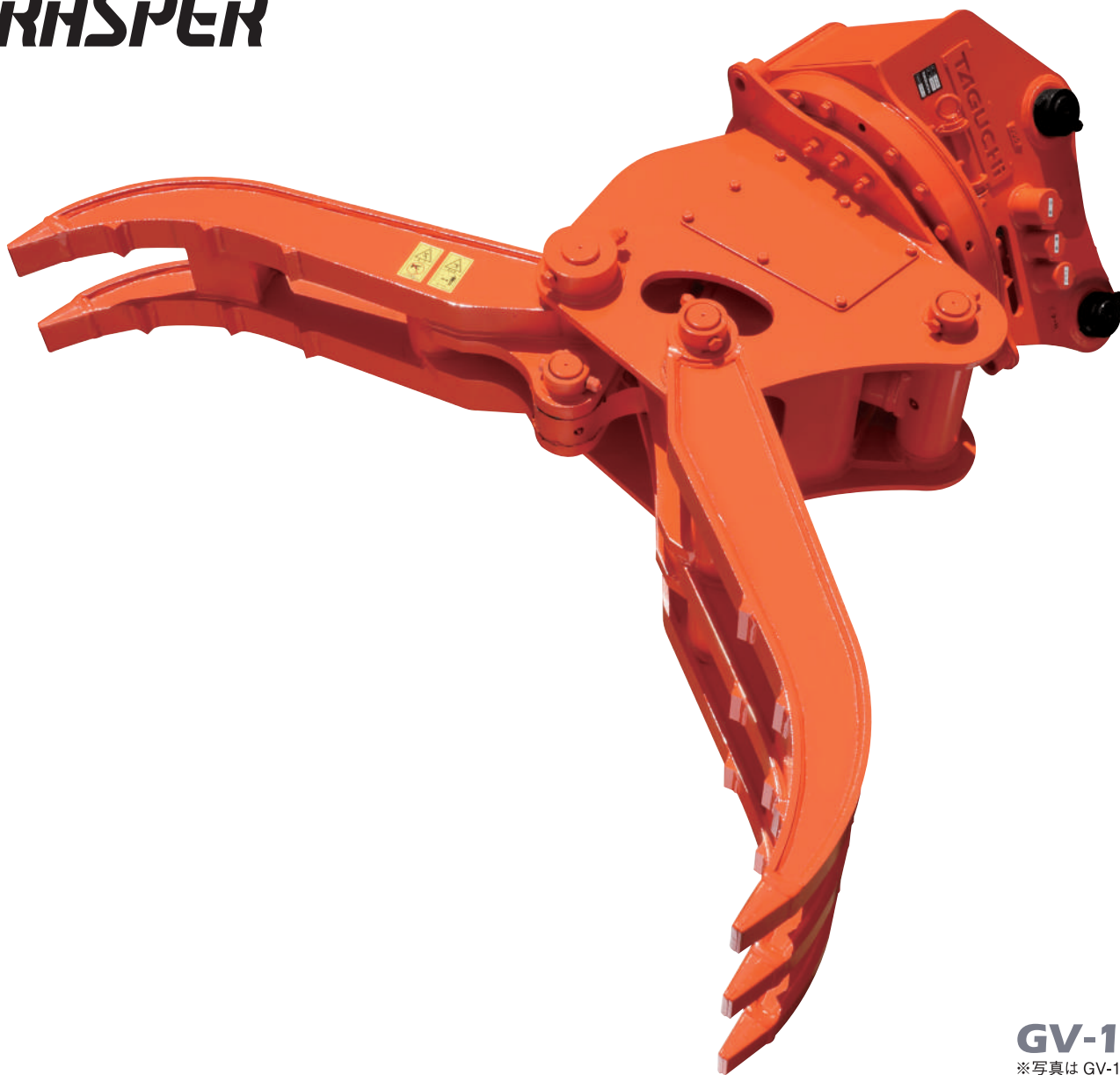


**GRASPER**



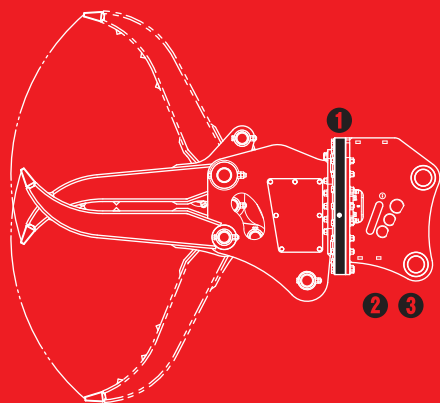
**GV-122S**

※写真はGV-120Sです。

全旋回型つかみ機

# 全旋回グラスパーVS

つかんだままの  
旋回動作が可能!  
長尺物等の  
積み込み作業にも!



- ① 首振り機能に360度全旋回機能をプラス
- ② 狭い敷地での解体に最適の効率機
- ③ 旋回操作は足元ペダルで簡単

**TAGUCHI**

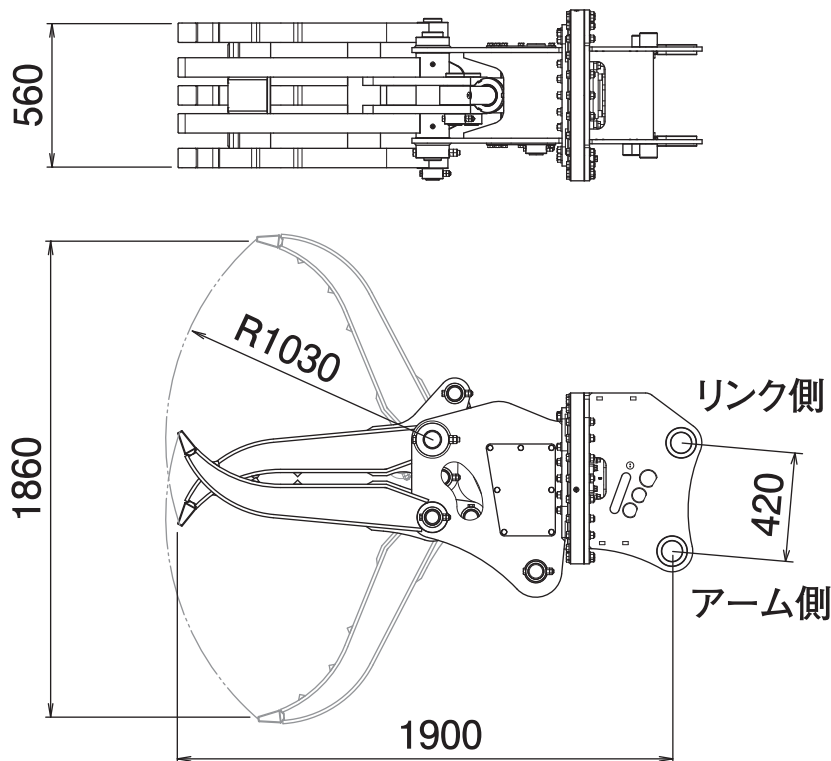
全旋回型つかみ機

# 全旋回グラスパーVS

## GV-122S

Grapple

### ■ 本体寸法



### ■ 主な仕様

型	式	GV-122S
本体クラスの目安		12~14 ton
最大使用圧力		34.3 MPa
最大開口幅		1860 mm
本体長さ		1900 mm
爪幅		560 mm
爪長さ		1030 mm
質量		870 kg
旋回速度	固定	—
	可変	○

※2往復の油圧配管が必要です(但し、背圧が2MPa以上の場合はドレン配管が必要です)。※爪はボックス構造です。

※グラスパーシリーズを取付ける油圧ショベルには、アームの損傷を防ぐために、アームの補強をおすすめします。

※クラスが異なる油圧ショベルには取付けることができません。※仕様は、改良のため予告なく変更することがあります。