

GRASPER DYNA



電気配線なしで無線タイプ
グラスパーが回る!?



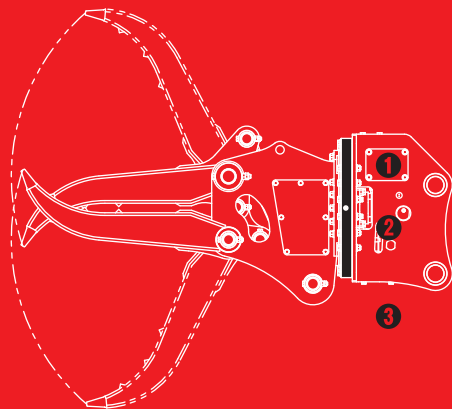
全回転グラスパー ダイナ
リモコン送信機セット

GV-122SD

〈リモコン旋回式〉全旋回型つかみ機 PAT

全旋回グラスパー ダイナ

リモコン操作で
旋回が可能!
最新グラスパー



- ① シガーソケットに送信機を差込むだけ
追加バッテリーや発電機は不要
- ② 1往復配管の本体でも爪が360°旋回!
- ③ 簡単セットアップでリモコン操作が可能に

TAGUCHI

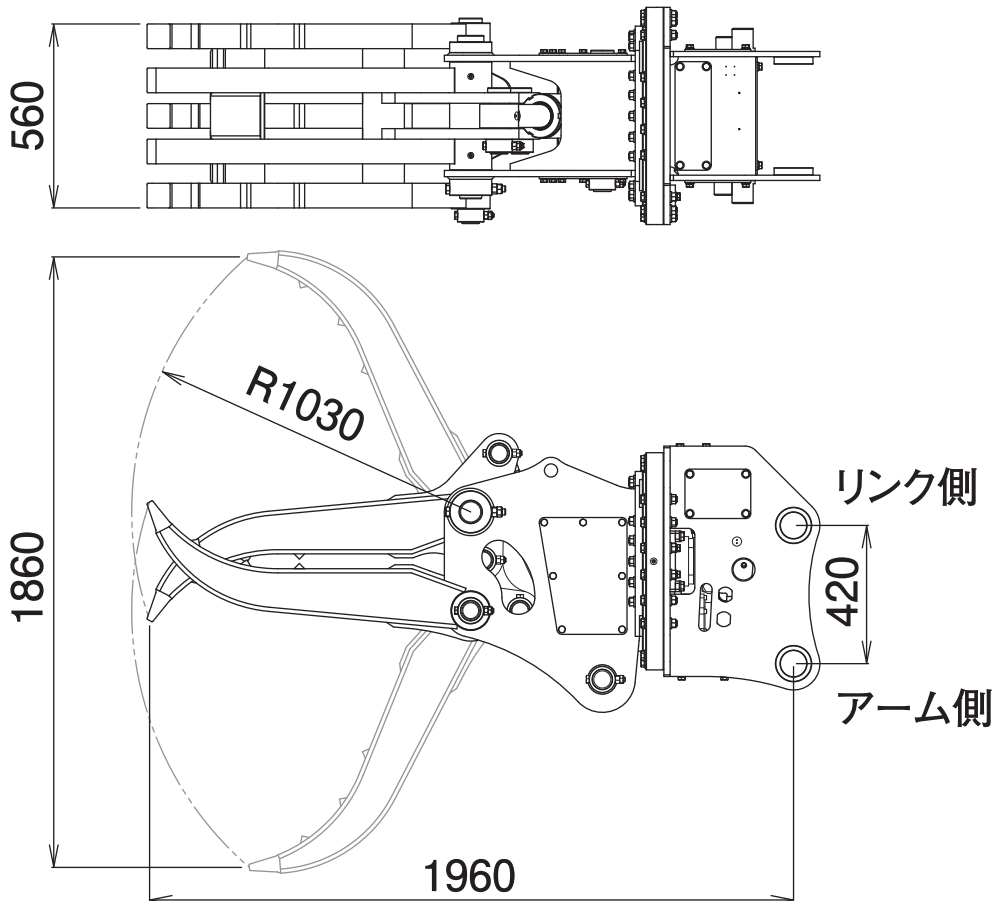
〈リモコン旋回式〉全旋回型つかみ機 PAT

全旋回グラスパー ダイナ

GV-122SD

Grapple

■ 本体寸法



■ 主な仕様

型 式	GV-122SD
本 体 ク ラ ス の 目 安	12~14 ton
最 大 使 用 圧 力	34.3 MPa
最 大 開 口 幅	1860 mm
本 体 長 さ	1960 mm
爪 幅	560 mm
爪 長 さ	1030 mm
質 量	900 kg

※1往復の油圧配管が必要です(但し、旋回中の背圧が2MPaを超える油圧シヨベルでは使用できません)。

※グラスパーシリーズを取付ける油圧シヨベルには、アームの損傷を防ぐために、アームの補強をおすすめします。

※クラスが異なる油圧シヨベルには取付けることができません。※仕様は、改良のため予告なく変更することがあります。