

GRASPER SOL

1往復配管で
旋回します!

有線タイプ



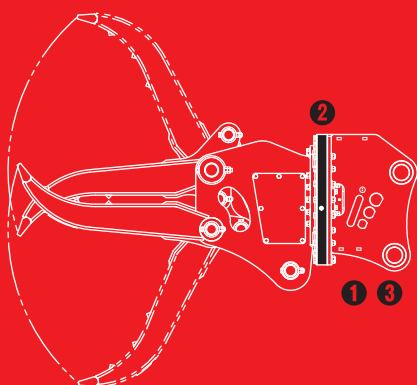
GV-122SC

※写真はGV-30SCです。

《電磁切換式》全旋回型つかみ機

全旋回グラスパー ソル

リモコン式の
簡単操作で
作業効率 UP!!



- ① 電源コードをシガープラグに繋ぐだけ
追加バッテリーや発電機は不要
- ② 1往復配管の本体でも爪が360°旋回!
- ③ 簡単セットアップでリモコン操作が可能に

TAGUCHI

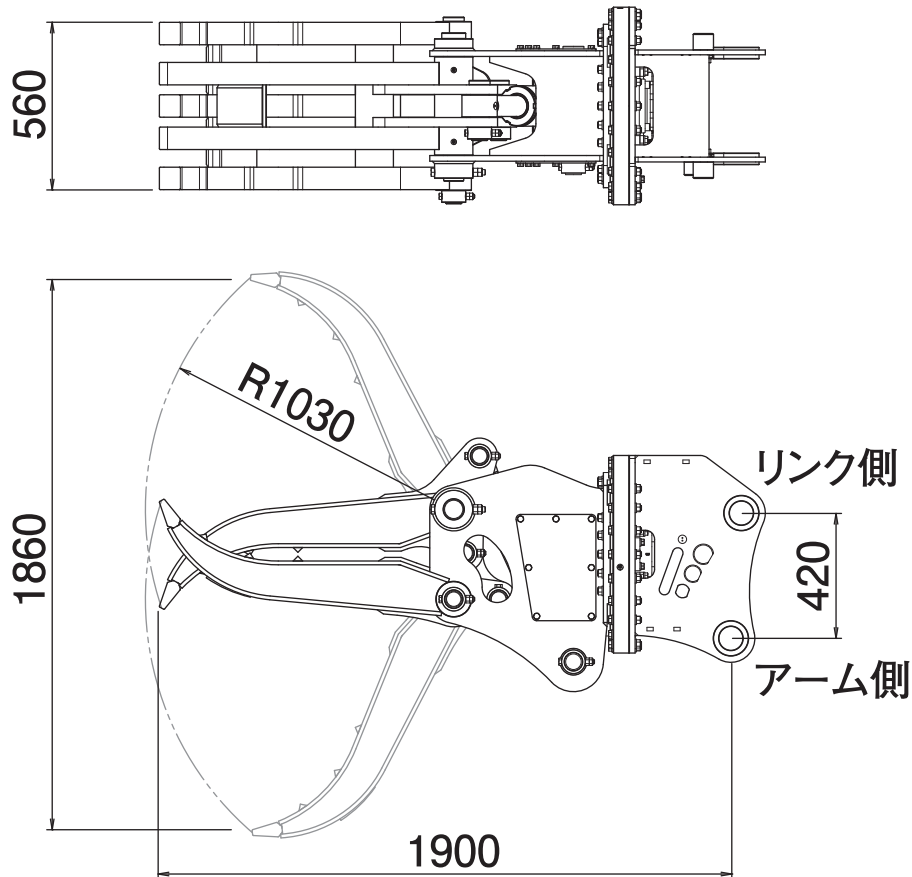
〈電磁切替式〉全旋回型つかみ機

全旋回グラスパー ソル

GV-122SC

Grapple

■ 本体寸法



■ 主な仕様

型 式	GV-122SC
本 体 ク ラ ス の 目 安	12~14 ton
最 大 使 用 圧 力	34.3 MPa
最 大 開 口 幅	1860 mm
本 体 長 さ	1900 mm
爪 幅	560 mm
爪 長 さ	1030 mm
質 量	850 kg

※ 1往復の油圧配管が必要です。

※ グラスパーシリーズを取付ける油圧ショベルには、アームの損傷を防ぐために、アームの補強をおすすめします。

※ クラスが異なる油圧ショベルには取付けることができません。※仕様は、改良のため予告なく変更することがあります。