

GRASPER

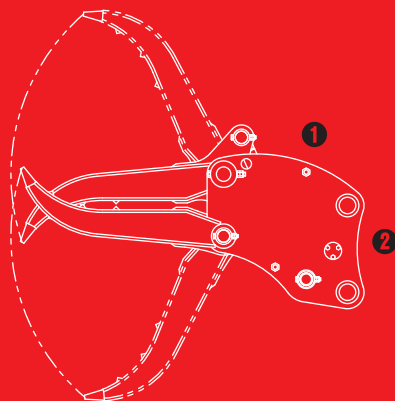


GV-122L

首振り型つかみ機

首振りグラスパーVL

首振り操作で
つかみ角度も
自由自在



①首振り(チルト)機能搭載

②ピン2本で簡単脱着

TAGUCHI

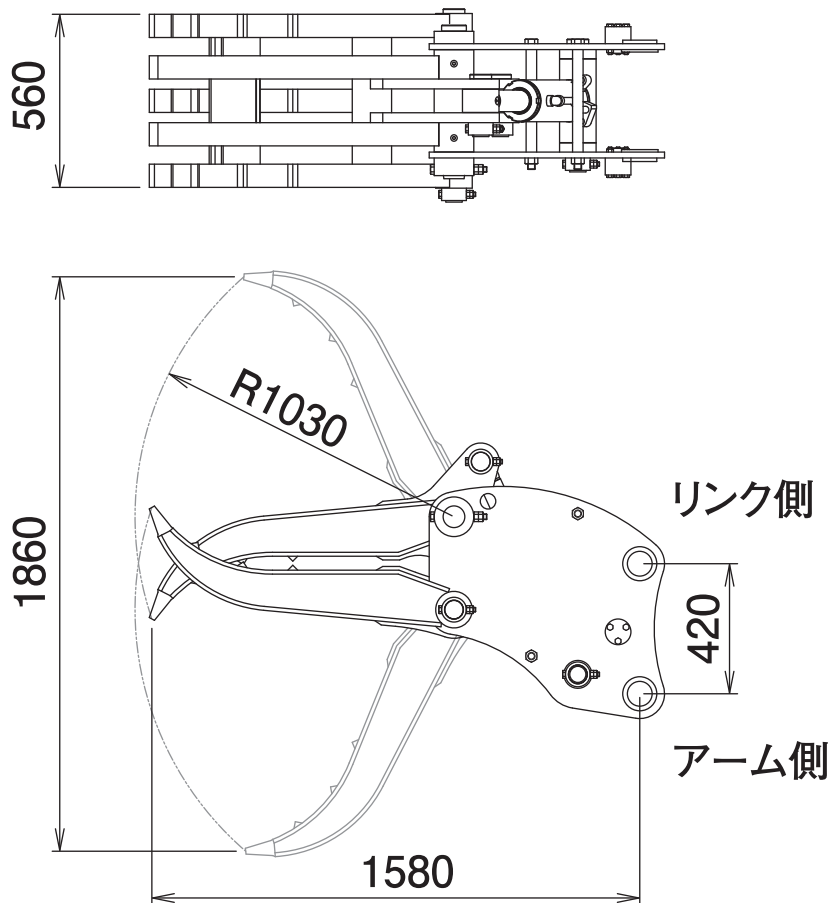
首振り型つかみ機

首振りグラスパーVL

GV-122L

Grapple

■ 本体寸法



■ 主な仕様

型 式	GV-122L
本 体 ク ラ ス の 目 安	12~14 ton
最 大 使 用 圧 力	34.3 MPa
最 大 開 口 幅	1860 mm
本 体 長 さ	1580 mm
爪 幅	560 mm
爪 長 さ	1030 mm
質 量	570 kg

※1往復の油圧配管が必要です。※爪はボックス構造です。
 ※グラスパーシリーズを取付ける油圧シヨベルには、アームの損傷を防ぐために、アームの補強をおすすめします。
 ※クラスが異なる油圧シヨベルには取付けることができません。※仕様は、改良のため予告なく変更することがあります。